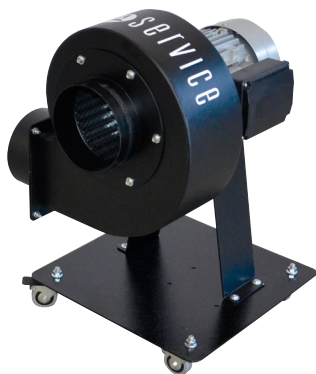


EASY

SYSTÈME D'ASPIRATION PORTABLE



Applications



SOUORAGE

Emploi

Aspiration des fumées de soudage dans des endroits clos sans système d'aspiration fixe

DESCRIPTION

Les aspirateurs portables « EASY » ont été conçus pour résoudre le problème de l'aspiration des fumées de soudage dans les espaces clos dépourvus de systèmes d'aspiration fixes muraux ou au plafond.

Une fois aspirées, les fumées sont réjetées à l'extérieur par un tuyau flexible.

CONSTRUCTION

Structure en acier peint, montée sur un support à roues.

VENTILATEUR

Ventilateur centrifuge à simple aspiration, directement couplé à un moteur électrique monophasé (220/1/50) ou triphasé (400/3/50-60), doté de 5 m de câble électrique avec fiche industrielle CEE.

CERTIFICATIONS



EMBALLAGE

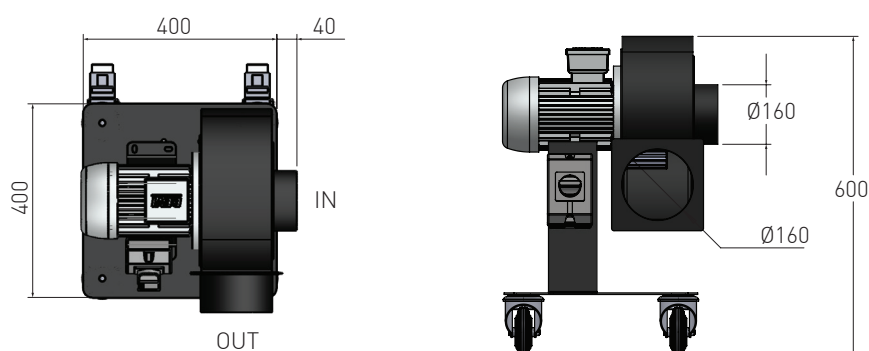


(120x80x85 cm)

CARACTÉRISTIQUES TECHNIQUES

Modèle	Débit m ³ /h	Puissance moteur kW	Alimentation V/f/Hz
EASY	2000	1,1	230/1/50
EASY	2000	1,1	400/3/50-60


DIMENSIONS




EASY

Code	Description
EASY2301F00000	Aspirateur EASY 1,1kW - 230/1/50Hz - Pour tuyau Ø 160 mm
EASY4003F00000	Aspirateur EASY 1,1kW - 400/3/50-60Hz - Pour tuyau Ø 160 mm

PIÈCES DÉTACHÉES

Tuyau flexible	Code	Description
	T1900000000160	Tuyau flexible T19 per EASY Ø 160 mm - L. 10 m

Roues	Code	Description
	DBRUOTARGVM11	Roue M10 avec frein