

FACILE

TRAGBARES ABSAUGSYSTEM



Anwendungsbereich



WELDING

Nutzung

Absaugung von Schweißrauch aus geschlossenen Räumen ohne stationäre Absaugsysteme

BESCHREIBUNG

Die tragbaren Absauggeräte „FACILE“ dienen zur Lösung der Schweißrauchabsaugung aus geschlossenen Räumen ohne stationäre Wand- oder Decken-Absaugsysteme. Nach der Absaugung wird der Schweißrauch über einen mitgelieferten Schlauch nach außen abgeleitet.

AUFBAU

Mobile Konstruktion aus pulverbeschichtetem Stahl, auf Wagen mit Laufrollen montiert. Radialventilator mit Einzeleinlass, mit Direktmontage am Elektromotor. Anschlüsse für die Absaugung und Abführung der Luft mit Schläuchen. Komplett mit Schalttafel auf dem Gerät, Elektromotor mit Thermomagnetschutz und Phasenfolge-Überwachungsrelais für eine korrekte Verkabelung. Dem Absauggerät wird auch der Schlauch für die Absaugung und Ableitung (T19) mitgeliefert.

AUF ANFRAGE

Auf Anfrage sind Schläuche verschiedener Größe verfügbar. Das Gerät ist auch für eine einphasige 230V Anschlussspannung lieferbar.

ZERTIFIZIERUNGEN



VERPACKUNG



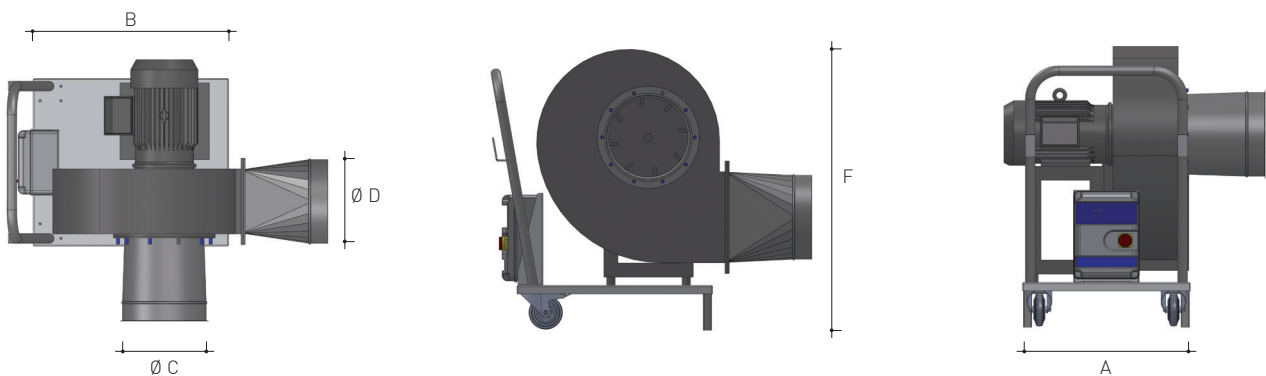
(120x80x156 cm)

TECHNISCHE EIGENSCHAFTEN

Die Geräuschwerte wurden im Freifeld an internen Installationen mit an der Leitung angeschlossenen Ausblasadapter erfasst.

Modell	Absaugung Ø mm	Ableitung Ø mm	Motorleistung kW	Netzspannung Volt	Absaugleistung m ³ /h	Geräuschpegel dB(A)	Gewicht kg
FACILE 1	160	160	1,5	400	2000	86	87
FACILE 2	200	200	2,2	400	3850	87	98

MASSANGABEN



Modell	A mm	B mm	ØC mm	ØD mm	F mm
FACILE 1	600	700	160	160	900
FACILE 2	600	700	200	200	900

FACILE

Art-Nr.	Beschreibung
ELEFACILE10	Mobiles Absauggerät, komplett mit Schlauch T19 Ø 160 mm - L. 10 m für Absaugung und Schlauch T19 Ø 160 mm - L. 10 m für Ableitung
ELEFACILE20	Mobiles Absauggerät, komplett mit Schlauch T19 Ø 200 mm - L. 10 m für Absaugung und Schlauch T19 Ø 200 mm - L. 10 m für Ableitung

FACILE

TRAGBARES ABSAUGSYSTEM

ZUBEHÖR

Schlauch	Art-Nr.	Beschreibung
----------	---------	--------------



T1901600010000 Schlauch T19 Ø 160 mm - L. 10 m

T1902000010000 Schlauch T19 Ø 200 mm - L. 10 m

Verlängerungskabel	Art-Nr.	Beschreibung
--------------------	---------	--------------



DBPZ3F10ININO Strom-Verlängerungskabel mit Steckdose 400V 4x2,5 - L. 10 m - Inkl. roter Industriestecker 16A

DBPZ3F20ININO Strom-Verlängerungskabel mit Steckdose 400V 4x4 - L. 20 m - Inkl. roter Industriestecker 16A

Schalttafel	Art-Nr.	Beschreibung
-------------	---------	--------------



QEINT400630 Hauptschalttafel für FACILE 1 - 4,5-6,3A

QEINT06010 Hauptschalttafel für FACILE 2 - 7-10A

ERSATZTEILE

Set Ersatzrollen	Art-Nr.	Beschreibung
------------------	---------	--------------



ACCFACILE00020 Set Ersatzrollen für FACILE