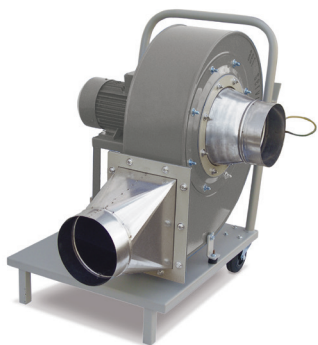


FACILE

SYSTÈME D'ASPIRATION PORTABLE



Applications



SOUORAGE

Emploi

Aspiration des fumées de soudage dans des endroits clos sans système d'aspiration fixe

DESCRIPTION

Les aspirateurs portables « FACILE » ont été conçus pour résoudre le problème de l'aspiration des fumées de soudage dans les espaces clos dépourvus de systèmes d'aspiration fixes muraux ou au plafond.

Une fois aspirées, les fumées sont réjetées à l'extérieur par un tuyau flexible fourni en standard.

CONSTRUCTION

Structure en acier peint, montée sur un support à roues.

Ventilateur centrifuge à simple aspiration, directement couplé au moteur électrique.

Raccords d'aspiration et de refoulement d'air pour le raccordement aux tuyaux flexibles.

Doté d'un tableau électrique avec protection magnétothermique du moteur électrique et présence de relais de séquence de phase, pour un câblage correct. L'aspirateur est doté d'un tuyau d'aspiration et d'évacuation (T19).

SUR DEMANDE

Des tuyaux flexibles de différentes dimensions sont disponibles sur demande.

L'équipement peut également présenter une alimentation monophasée de 230V.

CERTIFICATIONS



EMBALLAGE



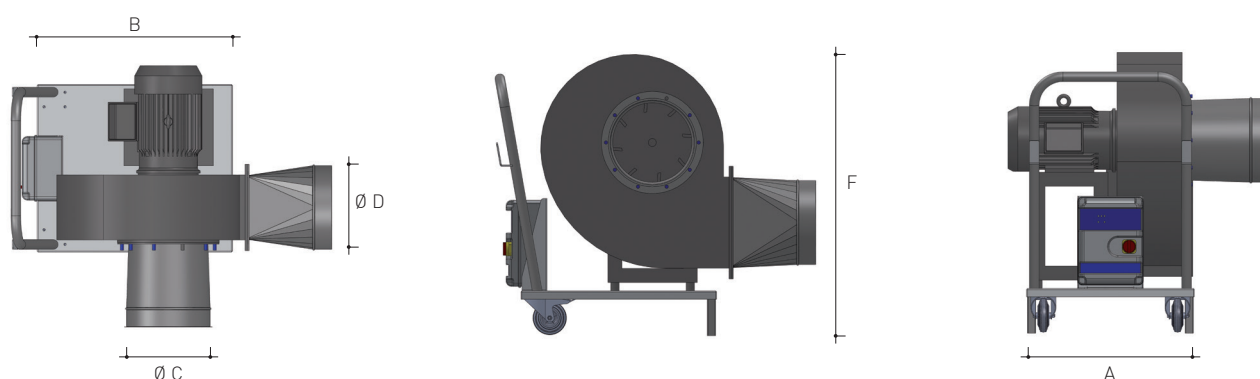
(120x80x156 cm)

CARACTÉRISTIQUES TECHNIQUES

Les niveaux de bruit ont été mesurés en champ libre dans des installations intérieures avec bouches d'évacuation raccordées à la tuyauterie.

Modèle	Aspiration Ø mm	Évacuation Ø mm	Puissance moteur kW	Alimentation Volt	Débit total m ³ /h	Niveau de bruit dB (A)	Poids total kg
FACILE 1	160	160	1,5	400	2000	86	87
FACILE 2	200	200	2,2	400	3850	87	98

DIMENSIONS



Modèle	A mm	B mm	ØC mm	ØD mm	F mm
FACILE 1	600	700	160	160	900
FACILE 2	600	700	200	200	900

FACILE

Code	Description
ELEFACILE10	Aspirateur sur roues avec tuyau flexible T19 Ø 160 mm - L. 10 m à l'aspiration et tuyau flexible T19 Ø 160 mm - L. 10 m à l'évacuation
ELEFACILE20	Aspirateur sur roues avec tuyau flexible T19 Ø 200 mm - L. 10 m à l'aspiration et tuyau flexible T19 Ø 200 mm - L. 10 m à l'évacuation

FACILE

SYSTÈME D'ASPIRATION PORTABLE

ACCESSOIRES

Tuyau flexible T19 (évacuation)	Code	Description
---------------------------------	------	-------------



T1901600010000 Tuyau flexible T19 Ø 160 mm - L. 10 m

T1902000010000 Tuyau flexible T19 Ø 200 mm - L. 10 m

Rallonge pour FACILE	Code	Description
----------------------	------	-------------



DBPZ3F10ININO Rallonge pour câble d'alimentation avec prises 400V 4x2,5 - L. 10 m et connecteur industriel rouge 16A

DBPZ3F20ININO Rallonge pour câble d'alimentation avec prises 400V 4x4 - L. 20 m et connecteur industriel rouge 16A

Tableau électrique	Code	Description
--------------------	------	-------------



QEINT400630 Tableau électrique général pour FACILE 1 - 4,5-6,3A

QEINT06010 Tableau électrique général pour FACILE 2 - 7-10A

PIÈCES DÉTACHÉES

Kit roues de rechange	Code	Description
-----------------------	------	-------------



ACCFACILE00020 Kit roues de rechange pour FACILE