

Manuale di istruzioni per l'uso e la manutenzione

UNI 2



© | Aerservice Equipments S.r.l.
2021 all rights reserved

È vietata la riproduzione del presente manuale, anche parziale

Sommario

1.	INFORMAZIONI GENERALI	3
1.1.	Introduzione	3
1.2.	Indicazione sui diritti d'autore e sui diritti connessi.....	3
1.3.	Indicazioni per l'utilizzatore.....	3
2.	SICUREZZA	4
2.1.	Informazioni generali.....	4
2.2.	Avvertimenti e simboli nelle istruzioni	4
2.3.	Segnaletica e cartelli applicati a cura dell'utilizzatore	4
2.4.	Avvertenze di sicurezza per l'operatore.....	5
2.5.	Avvertenze di sicurezza per la manutenzione e la rimozione dei guasti sulla macchina UNI 2	5
2.6.	Avviso di pericoli specifici.....	6
3.	DESCRIZIONE DEL PRODOTTO	7
3.1.	Descrizione del funzionamento	7
3.2.	Caratteristiche e varianti della macchina	8
3.3.	Utilizzo conforme della macchina	9
3.4.	Utilizzo non conforme della macchina	9
3.5.	Simboli e targhette presenti sulla macchina UNI 2	10
3.6.	Rischio residuo.....	11
4.	TRASPORTO E IMMAGAZZINAMENTO.....	11
4.1.	Trasporto	11
4.2.	Immagazzinamento	12
5.	MONTAGGIO.....	12
5.1.	Apertura imballo ed eventuale montaggio delle ruote.....	12
5.2.	Assemblaggio del braccio di aspirazione	13
5.3.	Inserimento del filtro a carbone attivo	14
6.	UTILIZZO	14
6.1.	Qualifica degli operatori	14
6.2.	Elementi di comando.....	15
6.3.	Corretto posizionamento della cappa di aspirazione.....	16
6.4.	Avvio della macchina	17
6.5.	Avvio della macchina con dispositivo Start-Stop automatico	17
7.	MANUTENZIONE PERIODICA	18
7.1.	Riguardo	19
7.2.	Manutenzione ordinaria.....	19
7.3.	Sostituzione della sezione filtrante	19
7.4.	Scheda elettronica di comando: allarmi e ripristino dopo la manutenzione	25

7.5.	Rimozione dei guasti.....	27
7.6.	Misure per situazioni di emergenza	28
8.	SMALTIMENTO	28
8.1.	Materie plastiche.....	28
8.2.	Metalli.....	28
8.3.	Elementi di filtraggio	28
8.4.	Liquidi generati dalla pulizia del filtro elettrostatico.....	28
9.	ALLEGATI.....	29
9.1.	Dati tecnici della macchina UNI 2 H	29
9.2.	Dati tecnici della macchina UNI 2 E.....	30
9.3.	Dati tecnici della macchina UNI 2 C.....	31
9.4.	Dati tecnici della macchina UNI 2 C-W3	32
9.4.	Dati tecnici della macchina UNI 2 C-W3 LASER	33
9.5.	Dati tecnici della macchina UNI 2 K.....	34
9.6.	Ricambi ed accessori.....	35
9.7.1.	Dichiarazione di conformità CE	36
9.7.2.	UK Declaration of Conformity (UKCA)	37
9.8.	Disegno della macchina con dimensioni	38
9.9.1.	Schema elettrico UNI 2 H/K 230V 1F	39
9.9.2.	Schema elettrico UNI 2 H/K 400V 3F	39
9.9.3.	Schema elettrico UNI 2 E 230V 1F	40
9.9.4.	Schema elettrico UNI 2 E 400V 3F	40
9.9.5.	Schema elettrico UNI 2 C 230V 1F	41
9.9.6.	Schema elettrico UNI 2 C 400V 3F.....	41
9.9.7.	Schema elettrico UNI 2 C-W3 230V 1F	42
9.9.8.	Schema elettrico UNI 2 C-W3 400V 3F	42

1. INFORMAZIONI GENERALI

1.1. Introduzione

Le presenti Istruzioni per l'uso forniscono importanti indicazioni necessarie per il funzionamento corretto e sicuro del depuratore carrellato per fumi di saldatura UNI 2 della società Aerservice Equipments.

Il rispetto delle avvertenze contenute in questo manuale aiuta a evitare i pericoli, a ridurre le spese di riparazione ed i tempi di fermo macchina e ad aumentare l'affidabilità e la durata dell'impianto UNI 2.

Le Istruzioni per l'uso devono essere sempre disponibili; tutte le indicazioni ed avvertenze in esse contenute devono essere lette, osservate e usate da tutti gli addetti all'uso della macchina UNI 2 e da ogni persona coinvolta per mansioni, come ad esempio:

- trasporto e montaggio;
- normale utilizzo della macchina durante il suo funzionamento;
- manutenzione (sostituzione della sezione filtrante, rimozione dei guasti);
- smaltimento della macchina e i suoi componenti.

1.2. Indicazione sui diritti d'autore e sui diritti connessi

Tutte le informazioni inserite nel presente manuale di istruzioni per l'uso vanno trattate in modo confidenziale. Possono essere rese disponibili ed accessibili solo alle persone autorizzate.

Possono essere divulgate a terzi solo con il preventivo consenso scritto della Aerservice Equipments Srl. Tutta la documentazione è protetta ai sensi della legge sul diritto d'autore.

È vietata qualsiasi distribuzione o riproduzione anche parziale della documentazione, nonché il suo utilizzo o trasmissione senza una precedente ed esplicita autorizzazione.

Ogni violazione di tale divieto è punibile ai sensi di legge e comporta pene sanzionatorie.

Tutti i diritti relativi all'esercizio dei diritti di proprietà industriale sono riservati alla Aerservice Equipments Srl.

1.3. Indicazioni per l'utilizzatore

Le presenti Istruzioni per l'uso costituiscono parte integrante della macchina UNI 2.

L'utilizzatore deve provvedere affinché tutto il personale preposto alla macchina abbia una adeguata conoscenza delle presenti Istruzioni.

L'utilizzatore è tenuto a completare le Istruzioni per l'uso con istruzioni basate su regolamenti nazionali per la prevenzione degli infortuni e la tutela dell'ambiente, comprese informazioni sugli obblighi di sorveglianza e di notifica, in modo da tener conto delle specificità d'esercizio, quali ad es. organizzazione del lavoro, metodi di lavoro e personale impiegato.

In aggiunta alle Istruzioni per l'uso e ai regolamenti per la prevenzione degli infortuni, vigenti nel paese e nel luogo in cui la macchina viene usata, è necessario rispettare le regole tecniche riconosciute per l'utilizzo sicuro e corretto dell'impianto.

L'utilizzatore non deve effettuare nessuna modifica alla macchina UNI 2, né aggiungere pezzi o riconfigurarla a rischio di compromettere la sua sicurezza senza il permesso della Aerservice Equipments!

I ricambi utilizzati devono corrispondere ai requisiti tecnici stabiliti dalla Aerservice Equipments.

Utilizzare sempre ricambi originali per garantire i requisiti tecnici.

Impiegare solo personale addestrato e formato per la conduzione, manutenzione, riparazione e trasporto dell'impianto UNI 2.

Stabilire le responsabilità individuali per funzionamento, configurazione, manutenzione e riparazione.

2. SICUREZZA

2.1. Informazioni generali

La macchina UNI 2 è stata sviluppata e costruita usando la tecnologia più recente e in conformità con le linee guida di sicurezza riconosciute.

Tuttavia l'uso della macchina UNI 2 potrebbe presentare rischi per l'operatore o di danni alla macchina e ad altri beni materiali:

- Se il personale preposto non è stato istruito o debitamente addestrato;
- In caso di uso non conforme alla destinazione prevista;
- In caso di manutenzione non effettuata come indicato dal presente manuale.

2.2. Avvertimenti e simboli nelle istruzioni



PERICOLO

Questo avviso indica una situazione di pericolo imminente.
La mancata osservanza può provocare morte o lesioni gravi.



AVVERTENZA

Questa avvertenza indica una possibile situazione di pericolo.
La mancata osservanza può provocare morte o lesioni gravi.



ATTENZIONE

Questa avvertenza indica una possibile situazione di pericolo.
La mancata osservanza può provocare lesioni di lieve entità o danni materiali.



INFO

Questa avvertenza fornisce informazioni utili per l'utilizzo sicuro e appropriato.

- Il punto in grassetto contraddistingue le procedure di lavoro e/o operative.
Queste procedure vanno eseguite in sequenza.
- Eventuali elenchi vengono contraddistinti con un trattino orizzontale.

2.3. Segnaletica e cartelli applicati a cura dell'utilizzatore

È considerato a carico dell'utilizzatore l'applicazione sulla macchina UNI 2 o in prossimità del suo raggio d'azione eventuali altri cartelli e/o segnaletiche.

Tali cartelli e segnaletiche possono riguardare ad esempio l'obbligo di indossare i dispositivi di protezione individuale (DPI).

Fare riferimento alle normative locali vigenti.

2.4. Avvertenze di sicurezza per l'operatore

Prima di utilizzare la macchina UNI 2, l'operatore preposto deve essere opportunamente informato, formato ed addestrato all'utilizzo della macchina e dei rispettivi materiali e mezzi usati.

La macchina UNI 2 va usata solo in perfetto stato tecnico e nel rispetto degli scopi previsti, delle norme di sicurezza e delle avvertenze relative ai pericoli come riportato nelle presenti istruzioni di uso e manutenzione.

Tutti i guasti, soprattutto quelli che possono compromettere la sicurezza, vanno rimossi immediatamente!

Ogni persona preposta alla messa in funzione, uso o manutenzione dell'impianto deve avere buona confidenza con le presenti istruzioni e deve aver compreso il loro contenuto, soprattutto del paragrafo 2 Sicurezza.

Non è sufficiente la lettura delle Istruzioni per la prima volta quando si sta già lavorando.

Ciò vale in particolare per le persone che lavorano sulla macchina UNI 2 solo occasionalmente.

Le istruzioni per l'uso devono essere sempre disponibili in prossimità della macchina UNI 2.

Si declina qualsiasi responsabilità per danni o infortuni dovuti alla mancata osservanza delle presenti Istruzioni per l'uso.

Osservare le vigenti norme di prevenzione degli infortuni, nonché altre regole tecniche di sicurezza e di igiene di lavoro generalmente riconosciute.

Le responsabilità individuali per le varie operazioni di manutenzione e riparazione vanno stabilite in modo chiaro e rispettate. Solo in questo modo è possibile evitare malfunzionamenti – soprattutto in situazioni pericolose.

L'utilizzatore deve provvedere affinché il personale preposto all'uso e alla manutenzione indossi i dispositivi di protezione individuale (DPI). Si tratta soprattutto di calzature di sicurezza, occhiali e guanti di protezione.

Il personale non deve portare capelli lunghi sciolti, indumenti larghi o gioielli! Sussiste il rischio di intrappolamento o di trascinamento dell'operatore dalle parti mobili della macchina!

In caso di variazioni riscontrate sulla macchina UNI 2, rilevanti dal punto di vista della sicurezza, spegnere immediatamente l'apparecchiatura, assicurarla e comunicare l'anomalia al reparto/persona responsabile!

Interventi sulla macchina UNI 2 possono essere eseguiti solo da personale preposto, affidabile e istruito. Al personale in periodo di addestramento o formazione o in un programma di addestramento generale può essere consentito di lavorare sulla macchina esclusivamente sotto la supervisione costante di una persona esperta.

2.5. Avvertenze di sicurezza per la manutenzione e la rimozione dei guasti sulla macchina UNI 2

Per tutte le operazioni di manutenzione e rimozione dei guasti, usare idonei dispositivi di protezione individuale.

Prima di procedere a qualunque intervento di manutenzione, pulire l'impianto.

Si può impiegare un'aspirapolvere industriale per polveri con classe di efficienza "H".

Le operazioni di predisposizione, manutenzione e riparazione, nonché il rilevamento dei guasti possono essere eseguite solo se la macchina UNI 2 è priva di alimentazione elettrica:

- Togliere la spina di alimentazione dalla linea elettrica.

Tutti i fissaggi eseguiti con viti, che sono stati allentati durante gli interventi di manutenzione e riparazioni, vanno sempre serrati nuovamente!

Se stabilito dalle prescrizioni, le rispettive viti vanno serrate con una chiave dinamometrica.

Prima di procedere agli interventi di manutenzione e riparazione è necessario rimuovere ogni impurità soprattutto sugli elementi che presentano viteria.

2.6. Avviso di pericoli specifici



PERICOLO

Tutti gli interventi all'impianto elettrico del prodotto devono essere eseguiti esclusivamente da un elettricista qualificato o da personale in possesso della necessaria formazione, sotto la direzione e supervisione di un elettricista qualificato e secondo le relative norme di sicurezza.

Prima di intervenire sulla macchina è necessario staccare la spina elettrica dalla presa di rete, per scongiurare la riaccensione accidentale.

Utilizzare solo fusibili originali con l'intensità di corrente prescritta.

Tutti i componenti elettrici da sottoporre a ispezione, manutenzione e riparazione devono essere messi fuori tensione. Bloccare i dispositivi di funzionamento usati per la messa fuori tensione, per evitare una riattivazione accidentale o automatica.

Verificare prima l'assenza di tensione dei componenti elettrici, quindi isolare i componenti adiacenti sotto tensione. Durante le riparazioni prestare attenzione a non modificare i parametri costruttivi in modo da non pregiudicare la sicurezza.

Verificare regolarmente la presenza di eventuali danni ai cavi e sostituire, se necessario.



AVVERTENZA

Il contatto della pelle con le polveri di saldatura, ecc. può provocare irritazioni alle persone sensibili.

Le riparazioni e la manutenzione della macchina UNI 2 devono essere eseguite solo da personale preposto qualificato e autorizzato, con l'osservanza delle prescrizioni di sicurezza e delle norme di prevenzione degli infortuni vigenti.

Pericolo di gravi danni all'apparato respiratorio e alle vie respiratorie.

Per impedire il contatto con la polvere e l'inalazione di essa, usare indumenti e guanti di protezione e un sistema a ventilazione assistita per la protezione delle vie respiratorie.

Durante le riparazioni e gli interventi di manutenzione, evitare che si possano produrre polveri pericolose, in modo da impedire danni alla salute delle persone non direttamente interessate.



ATTENZIONE

Il prodotto può produrre emissioni acustiche, specificate in dettaglio nei dati tecnici.

Se utilizzato con altri macchinari o a causa delle caratteristiche del luogo di impiego, il prodotto può generare un livello di pressione sonora più elevato.

In questo caso, il responsabile preposto è tenuto a fornire al personale di servizio adeguati dispositivi di protezione.

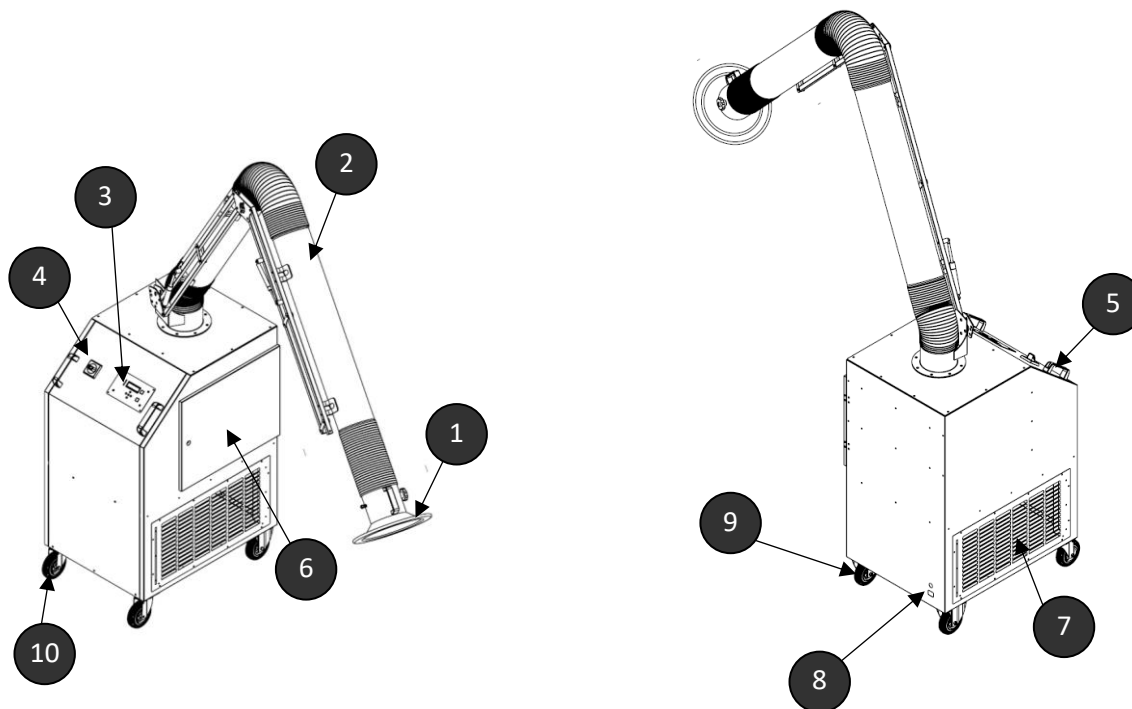
3. DESCRIZIONE DEL PRODOTTO

3.1. Descrizione del funzionamento

La macchina è realizzata come apparecchio compatto per il filtraggio dei fumi di saldatura che consente di aspirarli in prossimità del punto in cui vengono generati con un tasso di separazione variabile in funzione del modello e conseguentemente della sezione filtrante.

La macchina può disporre di un braccio di aspirazione, con cappa di aspirazione in grado di mantenere autonomamente qualsiasi posizione, oppure un adattatore con tubo flessibile.

L'aria aspirata (ricca di particolato inquinante) viene depurata attraverso una procedura di filtraggio a livelli (variabili in funzione del modello), quindi viene riemessa nel locale di lavoro.





Pos.	Descrizione
1	Cappa di aspirazione
2	Braccio di aspirazione
3	Centralina di comando
4	Sezionatore on-off generale
5	Maniglie di movimentazione

Pos.	Descrizione
6	Sportello di ispezione filtri
7	Griglie di espulsione aria pulita
8	Spina da pannello C13
9	Ruote fisse
10	Ruote girevoli con freno

3.2. Caratteristiche e varianti della macchina

Il depuratore carrellato è disponibile in cinque versioni:

- **UNI 2 / H**
con filtrazione meccanica a tasche rigide
efficienza massima della sezione filtrante: 99,5% | E12 (sec. UNI EN 1822:2019)
Disponibile nella versione con sezione filtrante: 99,95% H13 (sec. UNI EN 1822:2019)
- **UNI 2 / E**
con filtrazione elettrostatica
efficienza massima della sezione filtrante: ≥95% | A (sec. UNI 11254:2007) | E11 (sec. UNI EN 1822:2019)
- **UNI 2 / C**
con filtrazione meccanica a cartuccia
efficienza massima della sezione filtrante: ≥99% | M (sec. DIN 660335-2-69)
- **UNI 2 / C-W3**  IFA
con filtrazione meccanica a cartuccia
efficienza massima della sezione filtrante: ≥99% | M (sec. DIN 660335-2-69)
efficienza della macchina: ≥99% | W3 (sec. UNI EN ISO 21904-1:2020 / UNI EN ISO 21904-2:2020)
- **UNI 2 / C-W3 LASER**  IFA
con filtrazione meccanica a cartuccia e carboni attivi
efficienza massima della sezione filtrante: ≥99% | M (sec. DIN 660335-2-69)
Quantità di carbone 5Kg per SOV e 5Kg per gas acidi e solventi.
efficienza della macchina: ≥99% | W3 (sec. UNI EN ISO 21904-1:2020 / UNI EN ISO 21904-2:2020)
- **UNI 2 / K**
con filtrazione a carboni attivi
efficienza massima della sezione filtrante: ISO ePM10 80% | (sec. UNI EN ISO 16890:2017) | M6 (sec. UNI EN 779:2012)
Quantità di carbone attivo: 12,1 kg totali

La versione UNI 2 C certificata dall'istituto tedesco IFA prende il nome di UNI 2 C-W3.

Ciò significa la macchina UNI 2 C-W3 è conforme ai requisiti stabiliti dall'IFA (Institut für Arbeitsschutz der Deutschen Gesetzlichen Unfallversicherung – Istituto per la sicurezza sul lavoro dell'assicurazione anti infortuni prevista dalla legislazione tedesca) e soddisfa i relativi requisiti di verifica.

Per una maggiore chiarezza e semplicità, tali requisiti vengono evidenziati nelle presenti istruzioni con il rispettivo logo IFA:



Il depuratore carrellato UNI 2 C-W3 è dotato di marcatura del test DGUV e del certificato per la classe W3 (per fumi di saldatura).

La posizione della rispettiva etichetta è riportata nel paragrafo 3.5 (simboli e targhette presenti sulla macchina UNI 2).

La versione del depuratore è rilevabile dall'etichetta e dall'indicazione IFA sulla targhetta identificativa.

3.3. Utilizzo conforme della macchina

Il prodotto è concepito per aspirare e filtrare i fumi di saldatura prodotti dalla saldatura elettrica, direttamente dal punto in cui vengono generati. In linea di principio il prodotto può essere utilizzato in tutti i processi lavorativi che comportano l'emissione di fumi di saldatura. Occorre tuttavia impedire che il prodotto possa aspirare ad esempio "piogge di scintille" prodotte da un processo di rettifica. Osservare nelle specifiche tecniche le dimensioni e gli ulteriori dati relativi al prodotto.

Per l'aspirazione dei fumi di saldatura contenenti sostanze cancerogene, prodotti dal processo di saldatura di acciai legati (es. acciaio inox), possono essere, in base alle normative vigenti, usati solo apparecchi omologati e approvati a ricircolo d'aria.



INFO



Il depuratore UNI 2 C-W3 è approvato per l'aspirazione dei fumi prodotti dal processo di saldatura degli acciai altolegati e bassolegati inoltre soddisfa i requisiti della classe dei fumi da saldatura W3, secondo le norme internazionali UNI EN ISO 21904-1:2020 e UNI EN ISO 21904-2:2020.



INFO

Osservare e rispettare le indicazioni del capitolo "9.1 Dati tecnici della macchina".
 L'uso conforme alle disposizioni include anche l'osservanza delle istruzioni:

- di sicurezza;
- per uso e regolazione;
- per manutenzione e riparazione,

citare nel presente manuale di uso e manutenzione.
 Ogni ulteriore o diverso impiego è da considerarsi non conforme.
 L'utilizzatore della macchina è l'unico responsabile di eventuali danni derivanti da tale utilizzo.
 Ciò vale anche per interventi arbitrari e modifiche non autorizzate alla macchina UNI 2

3.4. Utilizzo non conforme della macchina

La macchina UNI 2 non è concepita per applicazioni industriali che richiedono l'impiego di soluzioni per ambienti potenzialmente esplosivi rientranti nella normativa ATEX.

Inoltre, l'apparecchiatura non deve essere usata nei seguenti casi:

- Procedimenti non indicati nell'uso conforme alle disposizioni e in cui l'aria da aspirare:
 - contiene scintille, ad esempio da molatura, di dimensione e quantità tali da poter danneggiare il tubo d'aspirazione ed incendiare i mezzi di filtrazione;
 - contiene liquidi che contaminano il flusso d'aria con vapori contenenti aerosol e oli;
 - contiene polveri facilmente infiammabili e combustibili e/o sostanze che possono formare miscele o atmosfere esplosive;
 - contiene altre polveri aggressive o abrasive che possono danneggiare la macchina UNI 2 ed i suoi elementi filtranti;
 - contiene sostanze/componenti organiche e tossiche (SOV) che vengono rilasciate durante la separazione del materiale. Solo con inserimento dei filtri a carbone attivo (optional) la macchina diventa conforme per tali sostanze.

- Siti in aree esterne, dove la macchina venga esposta agli agenti atmosferici: il prodotto deve essere installato esclusivamente in edifici chiusi e/o riparati. Solo eventuali varianti della macchina (con apposite indicazioni specifiche) per esterni possono essere impiegate all'aperto.

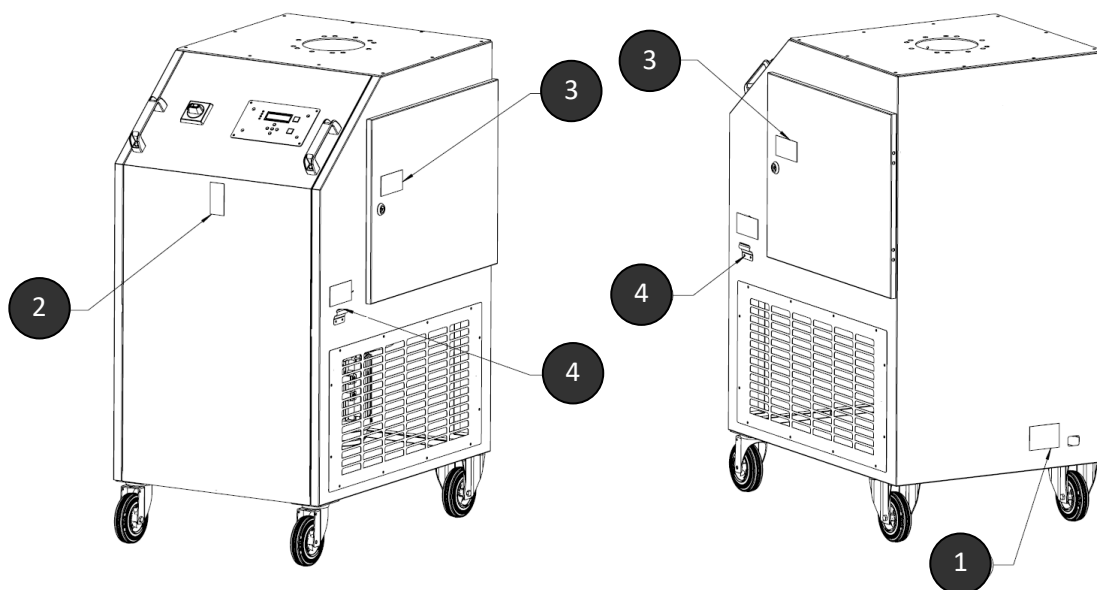
I rifiuti prodotti, ad esempio particelle raccolte, possono contenere sostanze nocive, pertanto non devono essere consegnati alle discariche per i rifiuti urbani. Bisogna provvedere ad uno smaltimento ecologico secondo le normative vigenti.


Se la macchina UNI 2 viene utilizzata in modo conforme allo scopo previsto, non sussiste alcun rischio di uso improprio ragionevolmente prevedibile tale da poter mettere in pericolo la salute e la sicurezza del personale.


3.5. Simboli e targhette presenti sulla macchina UNI 2

La macchina riporta contrassegni ed etichette che, qualora danneggiati o rimossi, devono essere immediatamente sostituiti con nuovi applicati nella stessa posizione.

L'utilizzatore ha eventualmente l'obbligo di collocare altri contrassegni ed etichette sul prodotto e nell'ambiente circostante, ad es. riferiti alla norma che prevede l'impiego di dispositivi di protezione personale (DPI).



Targhetta	Significato	Posizione	Nota
Etichetta [1]	Dati di targa della macchina e marchio CE	1	
Etichetta [2]	Marchio del test DGUV	2	

Etichetta [3]	Indicazione della classe di efficienza W3 per fumi di saldatura secondo la norma ISO 21904	3	
Etichetta [4]	Istruzioni per inserimento cavo di massa della saldatrice	4	Dispositivo optional

3.6. Rischio residuo

L'impiego del prodotto comporta un rischio residuo illustrato di seguito, anche nel caso in cui vengano osservate tutte le disposizioni di sicurezza.

Tutti gli utilizzatori del prodotto devono essere a conoscenza del suddetto rischio residuo e attenersi alle istruzioni volte a evitare il verificarsi di infortuni o danni.



AVVERTENZA

Può causare danni gravi all'apparato respiratorio – indossare il dispositivo di protezione di classe FFP2 o superiore.

Il contatto della pelle con fumi di taglio ecc. può provocare irritazioni cutanee nei soggetti sensibili. Indossare indumenti protettivi.

Prima di effettuare le lavorazioni di saldatura, assicurarsi che il prodotto sia posizionato/regolato correttamente, che gli elementi filtranti siano completi ed in condizioni integre e che il dispositivo sia in funzione!

Il prodotto può svolgere tutte le sue funzioni solo quando viene attivato.

Sostituendo i vari elementi filtranti che costituiscono la sezione di filtrazione, la pelle può venire a contatto con la polvere separata e le lavorazioni svolte possono volatilizzare tale polvere.

È necessario ed obbligatorio indossare mascherina e tuta di protezione.

Materiale ardente aspirato e imprigionato in uno dei filtri, possono provocare combustione senza fiamma. Spegnerne la macchina, chiudere la valvola a farfalla nella cappa di aspirazione se presente, e lasciar raffreddare in modo controllato la macchina.

4. TRASPORTO E IMMAGAZZINAMENTO

4.1. Trasporto



PERICOLO

Pericolo di morte per schiacciamento durante le operazioni di carico e trasporto del prodotto.

Manovre improprie durante il sollevamento e il trasporto possono determinare il ribaltamento e la caduta del pallet eventualmente usato con il prodotto.

- Non sostare mai sotto carichi sospesi.

Un transpallet o un carrello elevatore sono idonei al trasporto dell'eventuale pallet con il prodotto. Il peso del prodotto è indicato sulla targhetta identificativa del prodotto.

4.2. Immagazzinamento

Il prodotto deve essere stoccato mantenendo il suo imballaggio originale a una temperatura ambiente compresa tra -20°C e +50°C in un luogo asciutto e pulito.

La confezione non deve essere danneggiata da altri oggetti.

Per tutti i prodotti la durata dello stoccaggio è irrilevante.

5. MONTAGGIO



AVVERTENZA

Rischio di lesioni gravi nel montaggio del braccio aspirante dovuto al precarico delle molle a gas usate. È previsto sulla struttura portante del braccio una chiusura di sicurezza. La manipolazione impropria può comportare il rischio di spostamento improvviso della struttura portante, con conseguenti lesioni gravi nell'area del volto o schiacciamento delle dita!



INFO

L'utilizzatore preposto della macchina UNI 2 è tenuto ad incaricare del suo montaggio uno specialista appositamente addestrato.
Le operazioni di montaggio richiedono l'intervento di due persone.

5.1. Apertura imballo ed eventuale montaggio delle ruote

La macchina si presenta posizionata sopra ad un bancale di legno e protetta da una scatola di cartone. I due elementi sono tenuti insieme da due reggette.

Sulla parte esterna della scatola è applicata una copia della targhetta identificativa già applicata sulla macchina.

L'apertura dell'imballo deve essere predisposta nel seguente modo:

- Taglio mediante forbice o cutter delle reggette;
- Sollevamento del cartone di protezione;
- Togliere eventuali pacchi aggiuntivi contenuti all'interno e posizzarli a terra in modo stabile;
- Tagliare mediante forbice o cutter la reggetta che fissa la macchina al bancale;
- Togliere eventuali elementi di imballo come nailon a bolle;
- Se la macchina presenta le ruote continuare con la procedura altrimenti andare alla **nota A**;
- Bloccare con il freno le ruote girevoli anteriori;
- Far scivolare la macchina dal bancale in modo da far appoggiare le due ruote frenate sul pavimento;
- Estrarre il bancale dal fondo della macchina e farla adagiare con cautela a terra.

Nota A:

In caso di fornitura della macchina posizionata sopra al bancale con le ruote di movimentazione fornite a parte è necessario procedere secondo le seguenti istruzioni:

- Spostare la macchina per circa 30cm frontalmente fuori dal bancale;
- Posizionare sotto la macchina le ruote con freno;
- Assemblarle nella macchina mediante le viti fornite;
- Spostare la macchina per circa 30 cm lateralmente fuori dal bancale;
- Posizionare ed assemblare la ruota fissa;
- Estrarre il bancale ed assemblare l'ultima ruota.

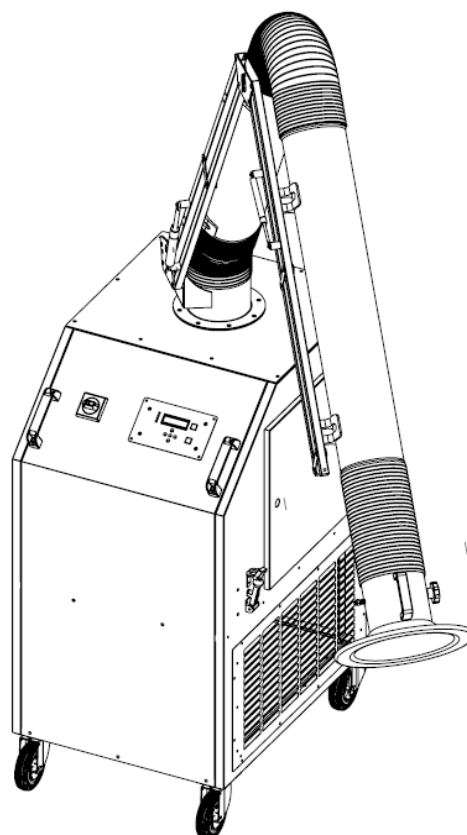


5.2. Assemblaggio del braccio di aspirazione

Il braccio aspirante è composto da tre componenti principali – tronchetto girevole, struttura portante a pantografo e cappa di aspirazione.

Tali componenti vengono imballati separatamente in scatole di cartone e posizionati nello stesso pallet della macchina.

Nella scatola contenente la struttura portante sono allegate le Istruzioni per il montaggio e la regolazione del braccio aspirante. Per il montaggio del braccio aspirante su un dispositivo mobile osservare tali Istruzioni.



5.3. Inserimento del filtro a carbone attivo

Qualora fosse richiesto è possibile aggiungere un'ulteriore stadio di filtrazione su alcune versioni del depuratore UNI 2, in particolare H, E, C, W3.

Si tratta del filtro a carboni attivi (utilizzato per la captazione dei SOV Sostanze Organiche Volatili).

L'inserimento è previsto rimuovendo le griglie di uscita aria pulita ed inserendo nelle apposite guide i due filtri da 5Kg forniti.

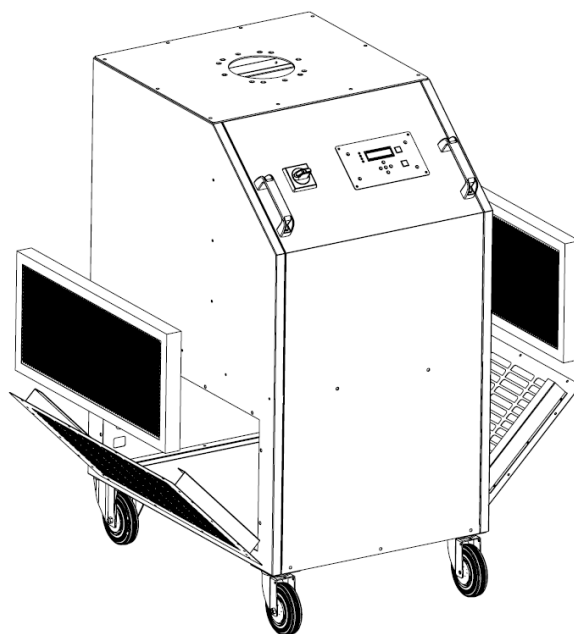
La versione UNI 2-K è già dotata di serie dei filtri a carbone sopra citati.

La versione UNI 2-C-W3 LASER è dotata di serie con un filtro utilizzato per la captazione dei SOV (Sostanze Organiche Volatili) e un secondo filtro in serie per l'adsorbimento di gas acidi e solventi.



INFO

È necessario utilizzare dei guanti di protezione per evitare possibili tagli alle mani.
Il carbone attivo non è tossico e non dà nessun effetto a contatto con la pelle.



6. UTILIZZO

Chiunque si occupi delle attività di utilizzo, manutenzione e riparazione del prodotto deve aver letto e compreso il presente manuale d'uso nonché le istruzioni di accessori e dispositivi annessi.

6.1. Qualifica degli operatori

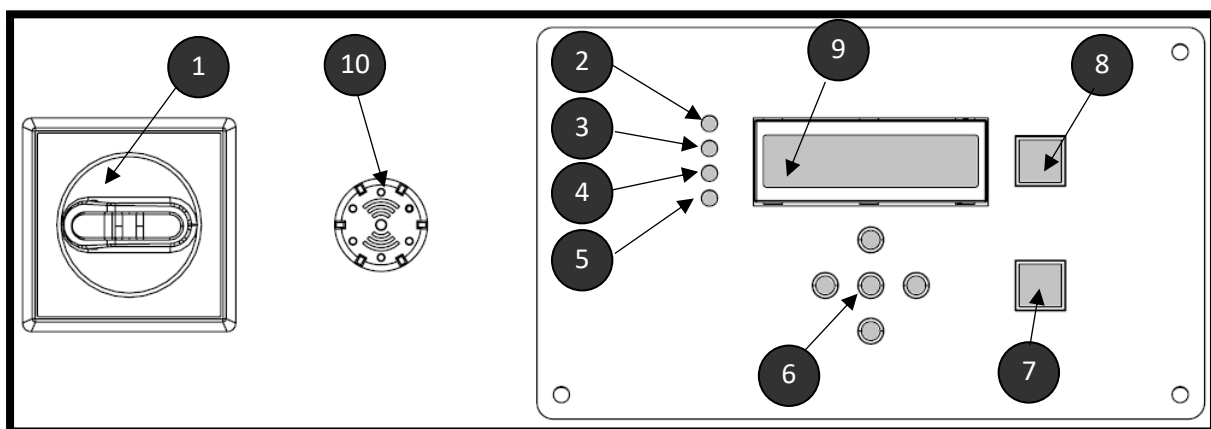
L'utente della macchina UNI 2 può autorizzare all'uso della macchina solo le persone che hanno una buona conoscenza di tali operazioni.

Conoscere l'apparecchio significa che gli operatori sono stati formati sulle funzioni, e conoscono il manuale d'istruzioni e le istruzioni d'esercizio.

Il prodotto deve essere utilizzato esclusivamente da personale qualificato o debitamente addestrato. Soltanto in tal modo è possibile ottenere una tipologia di lavoro sicura e consapevole dei pericoli.

6.2. Elementi di comando

Sul lato anteriore della macchina è presente il pannello di comando che è costituito da apparecchiature elettroniche ed elettromeccaniche.



Pos.	Descrizione	Note
1	Sezionatore ON-OFF	
2	Led segnalazione elettroventilatore in funzione	
3	Led segnalazione autopulizia in funzione	<i>Attivo solo su macchine con autopulizia</i>
4	Led segnalazione intasamento filtri	
5	Led segnalazione sostituzione dei filtri	
6	Tasti di comando scheda elettronica	
7	Pulsante di ON per avvio aspirazione	
8	Pulsante di OFF per spegnimento aspirazione	
9	Display lettura dati scheda elettronica	
10	Segnalatore acustico	

Di seguito la spiegazione dettagliata dei componenti:

- **[Posizione 1.]**
Girando la manopola in senso orario si alimenta elettricamente la macchina.
- **[Posizione 2.]**
Dopo aver premuto il tasto ON (pos.7) il led di segnalazione si accende con luce fissa verde ed indica che il motore elettrico è stato alimentato e conseguentemente è entrato in funzione.
- **[Posizione 3.]**
Led di segnalazione con luce alternata verde che indica l'avviamento del ciclo di pulizia delle cartucce mediante aria compressa; questa segnalazione è attiva solo su versioni che prevedono l'autopulizia.
- **[Posizione 4.]**
Led di segnalazione con luce fissa gialla, si accende dopo 600 ore di funzionamento per indicare di eseguire un controllo sulla sezione filtrante (qualora non sia mai stata mantenuta e/o sostituita) ed un controllo generale sulla macchina per verificarne il corretto funzionamento.
- **[Posizione 5.]**
Led di segnalazione con luce fissa rossa, si accende quando il pressostato differenziale di tipo digitale rileva la differenza di pressione (dato impostato dal produttore) tra l'ingresso dell'aria sporca e l'uscita dell'aria pulita.
- **[Posizione 6.]**
Tasti specifici della scheda elettronica per muoversi nei menu e/o modificare i parametri.

- [Posizione 7.]
Tasto di ON per avviamento aspirazione; è necessario tenere premuto per 3s.
- [Posizione 8.]
Tasto di OFF per spegnimento aspirazione; è necessario tenere premuto per 3s.
- [Posizione 9.]
Display dal quale leggere tutte le informazioni della scheda elettronica.
- [Posizione 10.]
Avvisatore acustico presente solo nella versione UNI 2 C-W3.



INFO



Una captazione sicura ed efficace dei fumi di saldatura è possibile solo con una potenza di aspirazione sufficiente.

Con l'aumento dell'intasamento dei filtri si ha un restringimento del flusso, con la riduzione della capacità di aspirazione!

L'avvisatore acustico emette un suono non appena la capacità scende sotto il valore minimo.

A quel punto provvedere alla sostituzione del filtro!

Lo stesso avviene anche se la valvola a farfalla della cappa aspirante è troppo chiusa, riducendo sensibilmente la capacità di aspirazione. Aprire in tal caso la valvola a farfalla.

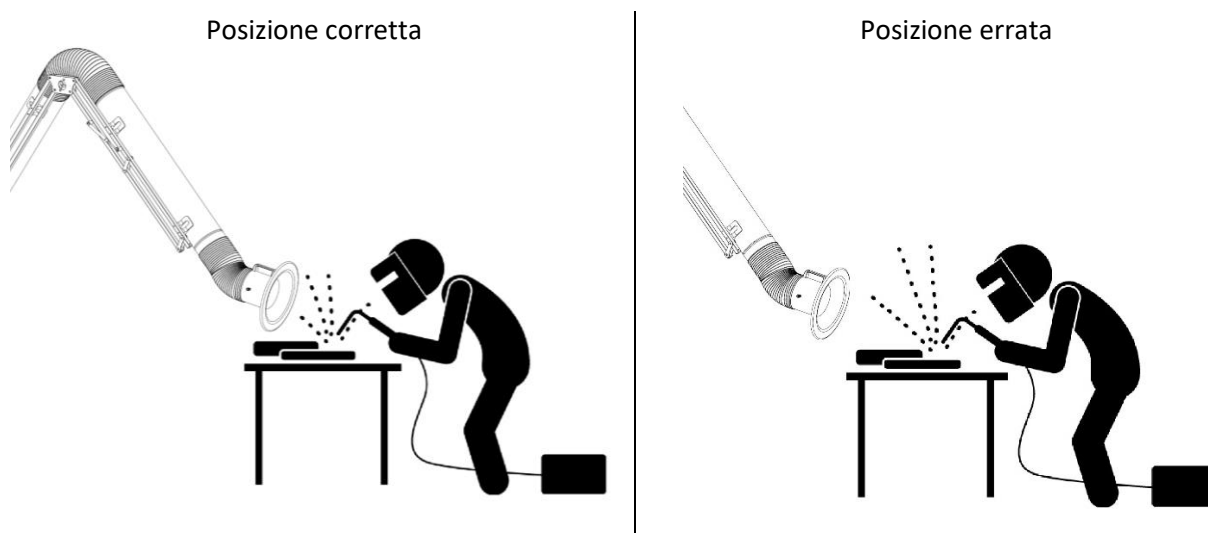
6.3. Corretto posizionamento della cappa di aspirazione

Il braccio di aspirazione e la relativa cappa aspirante (fornito con la macchina UNI 2) è realizzato in modo tale da rendere molto semplice e dinamico il posizionamento ed accostamento al punto di emissione. La cappa aspirante mediante uno snodo multidirezionale rimane nella posizione richiesta.

Inoltre, sia la cappa che il braccio aspirante sono girevoli di 360°, consentendo la captazione dei fumi in quasi tutte le posizioni.

Il corretto posizionamento della cappa aspirante è il presupposto indispensabile per garantire una captazione efficace dei fumi di saldatura.

La figura seguente mostra il corretto posizionamento.



- Posizionare il braccio aspirante, cosicché la cappa aspirante sia collocata trasversalmente rispetto al punto di saldatura, a circa 25 cm di distanza.
- La cappa aspirante deve essere posizionata in modo da consentire una captazione efficace dei fumi di saldatura, in funzione del loro andamento al variare della temperatura e del raggio di aspirazione.
- Accostare sempre la cappa aspirante al rispettivo punto di saldatura.

**AVVERTENZA**

In caso di errato posizionamento della cappa aspirante e di insufficiente capacità di aspirazione, non verrà garantita una captazione efficace dell'aria contenente sostanze pericolose.

In tal caso le sostanze pericolose potranno penetrare nelle vie respiratorie dell'utente, provocando danni alla salute!

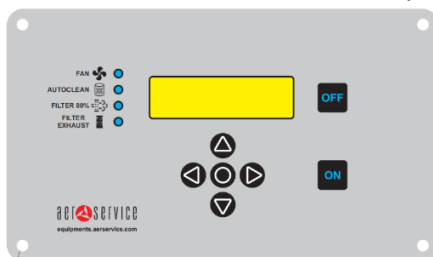
6.4. Avvio della macchina

- Collegare il depuratore UNI 2 alla rete elettrica; osservare i dati riportati nella targhetta identificativa attaccata sulla macchina.
- Accendere la macchina usando il sezionatore giallo-rosso.
- La scheda elettronica si attiva, premere per 3s il tasto ON della scheda.
- Il ventilatore si avvia e la luce verde segnala il corretto funzionamento della macchina.
- Infine regolare sempre la cappa di aspirazione in funzione del processo di lavoro.

6.5. Avvio della macchina con dispositivo Start-Stop automatico

Il depuratore UNI 2 ha la possibilità di avere installato come optional aggiuntivo un dispositivo elettronico che consente di avviare e spegnere l'aspirazione automaticamente in funzione del reale funzionamento della saldatrice.

Il dispositivo è installato e attivato solo ed esclusivamente da personale qualificato di Aerservice Equipments e pertanto è necessario ordinare la macchina con il dispositivo inserito.



[foto 1: schema frontale scheda elettronica]

La macchina con funzione di start e stop automatico dispone di appositi ganci fissati sul lato della macchina ma anche di indicazioni specifiche sul display frontale.

Dopo aver azionato il sezionatore generale della macchina la scheda si accenderà dando le seguenti informazioni in successione:

- Versione del software installato.
- Nome della macchina e codice.
- Al termine rimarrà fissa la scritta: START-STOP ATTIVATO.
- Il led di segnalazione dell'aspirazione  sarà attivato in modalità lampeggiante.

In questa modalità la macchina è pronta per funzionare ed è sufficiente iniziare a saldare per attivare l'aspirazione dei fumi.

Il depuratore è già tarato per smettere di funzionare dopo 1 minuto dall'ultima sessione di saldatura.

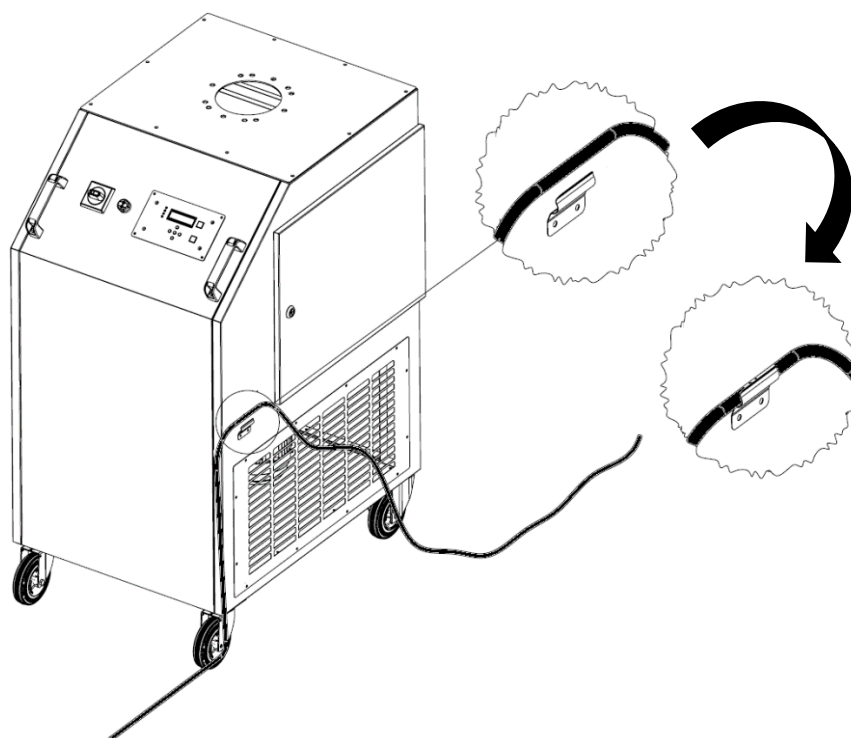
AVVIAMENTO MANUALE

È possibile comunque avviare la macchina in modo manuale premendo il tasto ON per qualche secondo. Comparirà la scritta: AVVIAMENTO MANUALE ATTIVO.

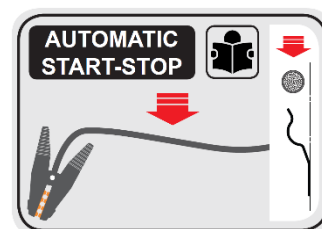
Il funzionamento del depuratore sarà sempre attivo finché non verrà premuto il tasto OFF.

Dopo aver spento l'aspirazione, la macchina ritorna autonomamente in modalità avviamento automatico.

Quando il dispositivo di avviamento automatico è presente sulla macchina è installato anche il gancio di tenuta per il cavo di massa della saldatrice.



Affinché il dispositivo possa funzionare correttamente è necessario e fondamentale che il cavo di massa della saldatrice venga appoggiato alla struttura della macchina e tenuto bloccato mediante il gancio apposito. Controllare che il cavo sia ben adiacente alla struttura metallica della macchina e che il gancio sia ben posizionato sull'apposita sede.



7. MANUTENZIONE PERIODICA

Le istruzioni riportate nel presente capitolo corrispondono alle esigenze minime.

In funzione di particolari condizioni di esercizio potrebbero essere applicabili altre istruzioni specifiche per mantenere la macchina UNI 2 nello stato ottimale.

Gli interventi di manutenzione e le riparazioni descritte in questo capitolo possono essere eseguiti solo da personale qualificato addetto alla manutenzione.

I ricambi utilizzati devono corrispondere ai requisiti tecnici stabiliti da Aerservice Equipments.

Ciò è garantito sempre se vengono usati ricambi originali.

Smaltire in modo sicuro e rispettoso dell'ambiente i materiali impiegati e i componenti sostituiti.

Durante gli interventi di manutenzione osservare quanto segue:

- Capitolo 2.4 Avvertenze di sicurezza per l'operatore;
- Capitolo 2.5 Avvertenze di sicurezza per la manutenzione e la rimozione dei guasti;
- Avvertenze di sicurezza, riportate in questo capitolo in corrispondenza dei singoli interventi.

7.1. Riguardo

Avere riguardo e cura del prodotto significa essenzialmente pulire le superfici, con la rimozione di polveri e depositi, e controllare lo stato della sezione filtrante.

Attenersi alle avvertenze indicate nel capitolo "Istruzioni di sicurezza per la riparazione e l'eliminazione dei guasti del prodotto".



AVVERTENZA

Il contatto della pelle con le polveri ed altri elementi depositati sulla macchina può provocare irritazioni alle persone sensibili!
Pericolo di danni gravi agli organi respiratori e alle vie respiratorie!
Per evitare il contatto e l'inspirazione della polvere si consiglia di utilizzare gli indumenti protettivi, i guanti e la maschera con il filtro di classe FFP2 secondo la norma EN 149.
Durante la pulizia impedire che si possano liberare polveri pericolose in modo da evitare danni alla salute delle persone non addette.



INFO

La macchina UNI 2 non va pulita con l'aria compressa!
Nell'ambiente circostante si potrebbero liberare particelle di polvere e/o sporcizia.

Un riguardo adeguato aiuta a mantenere il depuratore UNI 2 in perfetto stato di funzionamento per lungo tempo.

- La macchina UNI 2 va pulita accuratamente ogni mese.
- Le superfici esterne del depuratore vanno pulite con un aspiratore industriale idoneo per polveri di classe "H" o con uno straccio inumidito.
- Verificare l'assenza di danneggiamenti del braccio di aspirazione come ad esempio possibili rotture della tubazione flessibile presente negli snodi.

7.2. Manutenzione ordinaria

Per garantire il funzionamento in sicurezza del depuratore UNI 2, è consigliabile eseguire gli interventi di manutenzione ed i controlli periodici, almeno una volta ogni 3 mesi.

L'impianto non richiede nessuna manutenzione specifica, eccetto la sostituzione del filtro all'occorrenza ed al controllo del braccio di aspirazione.

Osservare le avvertenze riportate nel paragrafo 2.5 "Avvertenze di sicurezza per la manutenzione e la rimozione dei guasti".

7.3. Sostituzione della sezione filtrante

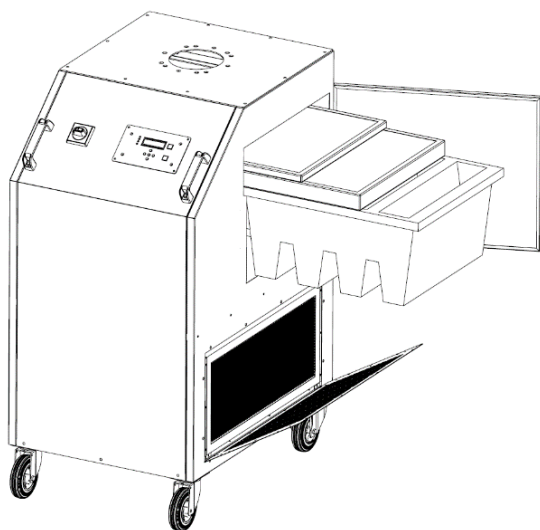
La durata della sezione filtrante dipende dalla tipologia e dalla quantità delle particelle da captare.

Per l'ottimizzazione della durata in esercizio del filtro principale e per la sua protezione dalle particelle più grossolane, tutte le unità UNI 2 dispongono di una prefiltrazione.

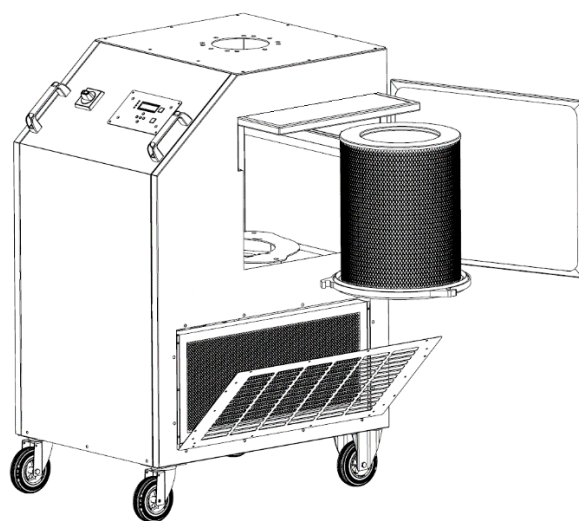
È consigliabile sostituire periodicamente il sistema di prefiltrazione (composto da 1 o 2 filtri a seconda della versione), in funzione dell'uso, ad esempio ogni giorno, settimana o mese, e non aspettare il suo intasamento completo. Con l'aumento dell'intasamento dei filtri si ha un restringimento del flusso, con la riduzione della capacità di aspirazione del sistema. Nella maggior parte dei casi è sufficiente sostituire il sistema di prefiltrazione.

Solo dopo diverse sostituzioni sarà necessario sostituire anche il filtro principale.

Configurazione UNI 2- H
 UNI 2- E
 UNI 2- K



Configurazione UNI 2- C
 UNI 2- C/W3
 UNI 2- C/W3 LASER



INFO



L'avvisatore acustico emette un suono non appena la portata scende al di sotto del valore minimo.



AVVERTENZA

È vietato pulire tutte le tipologie di filtri in tessuto: ondulato, tasca e cartuccia. La pulizia provocherebbe danni al materiale filtrante, compromettendo il funzionamento del filtro e comportando la fuga di sostanze pericolose nell'aria ambiente. Nel caso di filtro a cartuccia, prestare particolare attenzione alla guarnizione del filtro; solo con una guarnizione priva di danni o imperfezioni è possibile garantire un elevato livello di filtrazione. I filtri con guarnizione danneggiata vanno pertanto sempre sostituiti.



AVVERTENZA

Il contatto della pelle con le polveri ed altri elementi depositati sulla macchina può provocare irritazioni alle persone sensibili!
 Pericolo di danni gravi agli organi respiratori e alle vie respiratorie!
 Per evitare il contatto e l'inspirazione della polvere si consiglia di utilizzare indumenti protettivi, i guanti e la maschera con il filtro di classe FFP2 secondo la norma EN 149. Durante la pulizia impedire che si possano liberare polveri pericolose in modo da evitare danni alla salute delle persone non addette. A tale scopo inserire con cautela i filtri sporchi all'interno di sacchetti con possibilità di sigillatura ed impiegare un'aspirapolvere industriale per polveri con classe di efficienza "H" per aspirare eventuali presenze di inquinante caduto durante la fase di estrazione dei filtri.

In funzione della versione del depuratore UNI 2 procedere con le seguenti istruzioni:

1. Istruzioni valide per depuratore UNI 2 H e UNI 2 K

- Utilizzare esclusivamente filtri di ricambio originali, dato che solo questi filtri sono in grado di garantire il livello di filtrazione necessario e sono adatti per l'unità filtrante e le relative prestazioni.
- Spegnerne il depuratore UNI 2 con l'apposito sezionatore giallo-rosso.
- Assicurarne in modo che non possa essere rimesso accidentalmente in funzione estraendo la spina elettrica.
- Aprire lo sportello di ispezione posizionato a lato della macchina.

a) Sostituzione del prefiltro

- Con cautela togliere il prefiltro metallico ed il filtro intermedio dall'apposita guida, in modo da evitare ogni sollevamento di polvere.
- Con cautela ed evitando di sollevare polvere, inserire i filtri in un sacchetto di plastica e chiuderlo, ad esempio con fascette per cavi.
I sacchetti di plastica idonei sono ordinabili alla Aerservice Equipments.
- Inserire i nuovi filtri all'interno delle apposite guide assicurandosi di mantenere l'ordine di inserimento.

b) Sostituzione del filtro principale

- Con cautela togliere il filtro principale dall'apposita guida, in modo da evitare ogni sollevamento di polvere.
- Inserire il filtro in un sacchetto di plastica e chiuderlo, ad esempio con fascette per cavi.
I sacchetti di plastica idonei sono ordinabili alla Aerservice Equipments.
- Inserire il nuovo filtro all'interno delle apposite guide.

c) Se presenti i due filtri a carbone attivo procedere come segue:

- Aprire uno alla volta gli sportelli laterali di uscita aria i quali presentano l'alloggiamento al loro interno del filtro a carbone attivo.
- Con cautela rimuovere il filtro evitando di sollevare polvere ed inserirlo in un sacchetto di plastica e chiuderlo, ad esempio con fascette per cavi.
- Inserire il nuovo filtro all'interno delle apposite guide e richiudere gli sportelli.

d) Una volta sostituito il rispettivo mezzo di filtrazione, eseguire le seguenti operazioni:

- Chiudere lo sportello di ispezione e a seconda dei modelli verificare che sia chiuso completamente e che la guarnizione di tenuta sia posizionata correttamente.
- Reinserrire la spina nella presa di rete ed azionare il sezionatore giallo-rosso.
- Procedere al reset degli allarmi come indicato nella procedura al punto 7.4.
- Smaltire i filtri sostituiti secondo le prescrizioni vigenti. Richiedere a tal fine all'impresa di smaltimento locale i rispettivi codici smaltimento rifiuti.
- Infine pulire la zona di manutenzione, ad es. con un aspiratore industriale per polveri di classe "H".

2. Istruzioni valide per depuratore UNI 2 C e UNI 2 C-W3 e UNI 2 C-W3 LASER

- Utilizzare esclusivamente filtri di ricambio originali, dato che solo questi filtri sono in grado di garantire il livello di filtrazione necessario e sono adatti per l'unità filtrante e le relative prestazioni.
- Spegnerne il depuratore UNI 2 con l'apposito sezionatore giallo-rosso.
- Assicurarne in modo che non possa essere rimesso accidentalmente in funzione estraendo la spina elettrica.
- Aprire lo sportello di ispezione posizionato a lato della macchina.

a) Sostituzione del prefiltro

- Con cautela togliere il prefiltro metallico dall'apposita guida, in modo da evitare ogni sollevamento di polvere.
- Inserire il filtro in un sacchetto di plastica e chiuderlo, ad esempio con fascette per cavi. I sacchetti di plastica idonei sono ordinabili dalla Aerservice Equipments Srl.
- Inserire il nuovo filtro all'interno delle apposite guide.

b) Sostituzione del filtro principale

- Con cautela togliere il filtro a cartuccia, in modo da evitare ogni sollevamento di polvere.
- Per l'estrazione è necessario allentare le 3 viti di tenuta presenti sulla flangia e successivamente ruotare la cartuccia in modo da svincolarla dagli agganci.
- Con cautela ed evitando di sollevare polvere, inserire il filtro in un sacchetto di plastica e chiuderlo, ad esempio con fascette per cavi. I sacchetti di plastica idonei sono ordinabili alla Aerservice Equipments.
- Inserire il nuovo filtro a cartuccia nell'apposito supporto interno alla macchina e mediante una rotazione della cartuccia ripristinare l'aggancio con le viti.
- Serrare nuovamente le viti in modo da mettere in pressione la guarnizione di tenuta.

c) Se presenti i due filtri a carbone attivo procedere come segue:

- Aprire uno alla volta gli sportelli laterali di uscita aria i quali presentano l'alloggiamento al loro interno del filtro a carbone attivo.
- Con cautela rimuovere il filtro evitando di sollevare polvere ed inserirlo in un sacchetto di plastica e chiuderlo, ad esempio con fascette per cavi.
- Inserire il nuovo filtro all'interno delle apposite guide e richiudere gli sportelli.

d) Sostituzione dei filtri a carbone per UNI 2-C-W3 LASER:

- Aprire lo sportello laterale di uscita aria il quale presenta l'alloggiamento al loro interno del filtro a carbone attivo.
- Con cautela rimuovere il filtro evitando di sollevare polvere ed inserirlo in un sacchetto di plastica e chiuderlo, ad esempio con fascette per cavi.
- Inserire il nuovo filtro all'interno delle apposite guide e richiudere gli sportelli.

e) Una volta sostituito il rispettivo mezzo di filtrazione, eseguire le seguenti operazioni:

- Chiudere lo sportello di ispezione e a seconda dei modelli verificare che sia chiuso completamente e che la guarnizione di tenuta sia posizionata correttamente.

- Reinscrivere la spina nella presa di rete ed azionare il sezionatore giallo-rosso.
- Procedere al reset degli allarmi come indicato nella procedura al punto 7.4.
- Smaltire i filtri sostituiti secondo le prescrizioni vigenti. Richiedere a tal fine all'impresa di smaltimento locale i rispettivi codici smaltimento rifiuti.
- Infine pulire la zona di manutenzione, ad es. con un aspiratore industriale per polveri di classe "H".

3. Istruzioni valide per depuratore UNI 2 E

- Utilizzare esclusivamente filtri di ricambio originali, dato che solo questi filtri sono in grado di garantire il livello di filtrazione necessario e sono adatti per l'unità filtrante e le relative prestazioni.
- Spegnerne il depuratore UNI 2 con l'apposito sezionatore giallo-rosso.
- Assicurarne in modo che non possa essere rimesso accidentalmente in funzione estraendo la spina elettrica.
- Aprire lo sportello di ispezione posizionato a lato della macchina.

a) Sostituzione del prefiltro

- Con cautela togliere il prefiltro metallico ed il filtro ondulato dall'apposita guida, in modo da evitare ogni sollevamento di polvere.
- Inserire i filtri in un sacchetto di plastica e chiuderlo, ad esempio con fascette per cavi. I sacchetti di plastica idonei sono ordinabili dalla Aerservice Equipments.
- Inserire i nuovi filtri all'interno delle apposite guide assicurandosi di mantenere l'ordine di inserimento.

b) Rigenerazione del filtro elettrostatico



INFO

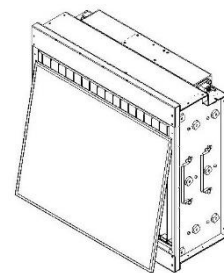
La macchina UNI 2-E prevede che il filtro elettrostatico possa essere rigenerato senza essere sostituito.
Una specifica procedura di lavaggio consente la pulizia del filtro ed il conseguente riutilizzo a ciclo continuo.



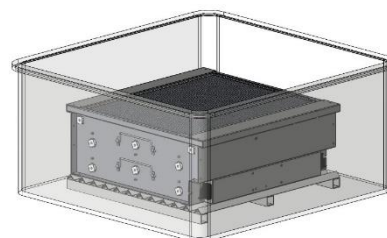
AVVERTENZA

Il contatto della pelle con le polveri ed altri elementi depositati sul filtro può provocare irritazioni alle persone sensibili!
Pericolo di danni gravi agli organi respiratori e alle vie respiratorie!
Pericolo di danni gravi agli occhi durante la fase di lavaggio!
Per evitare il contatto e l'inspirazione della polvere o di schizzi di detergente si consiglia di utilizzare indumenti protettivi, i guanti, la maschera con il filtro di classe FFP2 secondo la EN 149 e gli occhiali di protezione per gli occhi.

- Staccare dal filtro il connettore elettrico di alimentazione.
- Con cautela togliere il filtro elettrostatico, in modo da evitare ogni sollevamento di polvere.
- estrarre il prefiltra incorporato nel filtro elettrostatico sollevandolo per circa un centimetro ed estrarlo come indicato in figura.
- Per eseguire il lavaggio procurarsi:
 - o Una vasca in plastica o acciaio inox con fondo di decantazione;
 - o Detergente, ordinabile alla Aerservice Equipments cod. ACC00MFE000080;
 - o Acqua corrente.



- Prevedere un telaio in acciaio inox che tenga sollevati i filtri dalla base della vasca per avere un fondo di decantazione dei fanghi.
- Preparare la vasca con acqua tiepida (massimo 45°C) o fredda. Aggiungere il detergente diluito secondo le proporzioni riportate sull'etichetta della tanica.
- Immergere il filtro elettrostatico nella vasca, lasciare in ammollo per il tempo indicato nelle istruzioni d'uso del detergente o fino allo scioglimento totale dello sporco dalla cella.
- Estrarre il filtro, lasciarlo gocciolare sopra la vasca, risciacquare abbondantemente con acqua corrente facendo attenzione a non rompere i fili di ionizzazione.
- Fare asciugare il filtro tenendolo sollevato dal pavimento con dei listelli di legno o in essiccatoio con temperatura massima di 60 °C.
- Assicurarsi che filtro elettrostatico sia ben pulito ed asciutto, quindi inserirlo nelle apposite guide interne alla macchina UNI 2-E.



INFO

Alcuni detergenti a base alcalina possono lasciare dei residui sulla superficie delle lame e degli isolatori, residui che non sono asportabili con un semplice risciacquo, e che danno luogo a perdite di tensione e quindi di efficienza della cella elettrostatica in presenza di umidità ambientale anche del 50%. Per ovviare a questo fenomeno si immerga per alcuni minuti la cella in un bagno acidulato e poi la si risciacqui nuovamente
Lavare il prefiltra nello stesso modo avendo la precauzione di non danneggiarlo piegandolo o sfibrando la maglia filtrante. Nel caso la manutenzione non venga eseguita secondo le disposizioni qui date, la ditta non si assume la responsabilità per eventuali guasti, malfunzionamenti o accorciamento dei tempi di intervento per la manutenzione.

c) Se presenti i due filtri a carbone attivo procedere come segue:

- Aprire uno alla volta gli sportelli laterali di uscita aria i quali presentano l'alloggiamento al loro interno del filtro a carbone attivo.
- Con cautela rimuovere il filtro evitando di sollevare polvere ed inserirlo in un sacchetto di plastica e chiuderlo, ad esempio con fascette per cavi.
- Inserire il nuovo filtro all'interno delle apposite guide e richiudere gli sportelli.

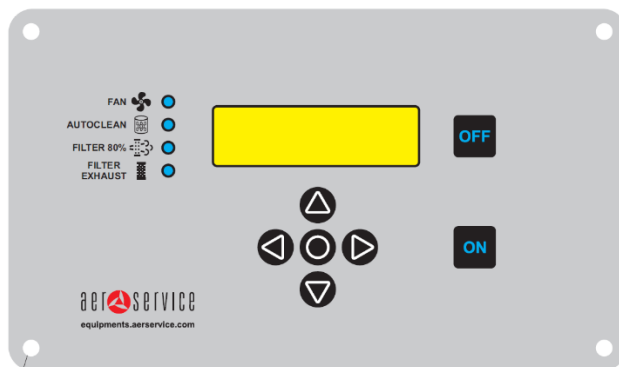
d) Una volta sostituito il rispettivo mezzo di filtrazione, eseguire le seguenti operazioni:

- Chiudere lo sportello di ispezione e a seconda dei modelli verificare che sia chiuso completamente e che la guarnizione di tenuta sia posizionata correttamente.
- Reinserrire la spina nella presa di rete ed azionare il sezionatore giallo-rosso.
- Procedere al reset degli allarmi come indicato nella procedura al punto 7.4.
- Smaltire i filtri sostituiti secondo le prescrizioni vigenti. Richiedere a tal fine all'impresa di smaltimento locale i rispettivi codici smaltimento rifiuti.
- Infine pulire la zona di manutenzione, ad es. con un aspiratore industriale per polveri di classe "H".

7.4. Scheda elettronica di comando: allarmi e ripristino dopo la manutenzione

I depuratori carrellati sono dotati di una scheda elettronica di comando e gestione di tutte le funzioni.

La foto 1 mostra una rappresentazione grafica del pannello frontale sul quale l'utilizzatore può impostare e leggere i dati.



[foto 1: schema frontale scheda elettronica]

Gli allarmi delle macchine sono gestiti dal software nel seguente modo:

- **FILTER 80%:** si accende dopo 600 ore di funzionamento per indicare di eseguire un controllo sul filtro (qualora non sia mai stato pulito o sostituito) ed un controllo generale sulla macchina per verificarne il corretto funzionamento.
- **FILTER EXHAUST:** si accende quando il pressostato differenziale di tipo digitale rileva una determinata differenza di pressione (dato impostato dal produttore) tra l'ingresso dell'aria sporca e l'uscita dell'aria pulita.

Oltre al segnale visivo luminoso presente sulla scheda, è presente anche un segnale acustico generato da un buzzer a bordo scheda.

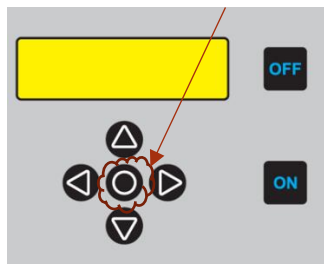
Dalla versione 00.08 è possibile disattivare il segnale acustico lasciando attivo solo il segnale luminoso.

Sulla scheda sono presenti i seguenti menù:

- Menù di test
- Menù utente
- Menù assistenza
- Menù di fabbrica

Quando la macchina da l'allarme di intasamento dei filtri è necessario sostituire la sezione filtrante come indicato nel punto 7.3 e successivamente bisogna eseguire il reset del segnale di allarme per ripristinare il normale funzionamento della macchina.

Per eseguire il reset è necessario entrare nel menù **UTENTE**.



Per entrare bisogna premere una sola volta il seguente tasto: cerchio centrale (O).

Poi verrà richiesta la password che è la seguente combinazione di tasti da premere uno alla volta in successione: cerchio centrale (O) + cerchio centrale (O) + cerchio centrale (O) + cerchio centrale (O) + cerchio centrale (O).

Entrati quindi nel menù, bisogna scorrere verso il basso (↓) nella terza posizione ALARMS RESET.

Premere in tasto centrale (O) per entrare ed inserire la seguente combinazione di tasti uno alla volta in successione: freccia giù (↓), freccia giù (↓), freccia su (↑), freccia su (↑), cerchio (O), cerchio (O).

A questo punto gli allarmi si sono resettati e tutte le impostazioni ritornano a zero;

Si ricorda che questa operazione è legata ad una operazione di pulizia o sostituzione dei filtri della macchina.

Resettare gli allarmi senza avere eseguito la dovuta manutenzione esonera il produttore da ogni responsabilità.

Aerservice Equipments vende i propri prodotti con tutte le segnalazioni di allarme attive. Eventuali disabilitazioni sulla macchina non sono da imputare al produttore ma bensì ad attività svolte da l'utilizzatore finale o dell'eventuale rivenditore.

Aerservice Equipments sconsiglia di disattivare l'allarme in modo da mantenere alto il livello di controllo sulla manutenzione dei filtri della macchina e salvaguardare la salute dell'utilizzatore e la performance della macchina.

Sempre all'interno del menù UTENTE è presente la voce FILT. BUZ. ALERT: segnalazione degli avvisi filtro mediante buzzer.

È possibile attivare tre funzionalità come di seguito descritto:

- NO: il segnale acustico del buzzer non viene mai attivato per nessun motivo.
- EXHAUST: il segnale acustico del buzzer viene attivato dal segnale del pressostato differenziale.
- DIRTY/EXHAUST: il segnale acustico del buzzer viene attivato sia dal pressostato differenziale che dal contaore interno settato dalla fabbrica.



AVVERTENZA

È severamente vietato resettare gli allarmi senza avere eseguito la dovuta manutenzione! Aerservice Equipments è esonerata da ogni responsabilità qualora non vengano rispettate tali indicazioni.

7.5. Rimozione dei guasti

GUASTO	POSSIBILE CAUSA	RIMEDIO
La macchina non si accende	Manca la tensione di rete.	Rivolgersi ad un elettricista
	Fusibile di protezione della scheda elettronica bruciato.	Sostituire il fusibile 5x20 3,15A
	Il sensore start/stop (optional) è collegato ma non rileva alcuna corrente.	Verificare di aver posizionato il cavo di massa della saldatrice nel modo corretto Iniziare a saldare, se non lo si è già fatto
La capacità di aspirazione è insufficiente	I filtri sono sporchi	Sostituire i filtri
	Senso di rotazione del motore errata (versione con alimentazione trifase 400V)	Rivolgersi ad un elettricista per invertire due fasi dalla spina CEE
Presenza di pulviscolo nelle griglie di uscita aria pulita	Sezione di filtrazione danneggiata	Sostituire i filtri danneggiati
Non si aspirano tutti i fumi	Eccessiva distanza tra la cappa di aspirazione ed il punto di saldatura	Avvicinare la cappa
	Serranda di regolazione troppo chiusa	Aprire completamente la serranda di regolazione
L'avvisatore acustico emette un segnale, la spia luminosa rossa FILTER EXHAUST è attiva 	La capacità di aspirazione è troppo bassa.	Sostituire i filtri

GUASTI SPECIFICI PER DEPURATORE UNI 2-E		
Anomalia e malfunzionamento del filtro elettrostatico	Rottura di un filo di ionizzazione del filtro elettrostatico	Sostituzione del filo di ionizzazione
	Filo di ionizzazione con superficie ossidata e con deposito di materiale	Pulire il filo con uno straccio imbevuto di alcool o paglietta abrasiva sintetica
	Isolatore ceramico sporco	Ripetere il lavaggio del filtro elettrostatico
	Rottura dell'isolatore ceramico	Contattare Aerservice Equipments
	Contatti per alta tensione bruciati	

7.6. Misure per situazioni di emergenza

In caso di incendio del prodotto o dei suoi eventuali elementi di aspirazione, procedere come segue:

- Interrompere l'alimentazione elettrica del prodotto, estraendo il connettore di rete dalla presa, qualora possibile.
- Cercare di estinguere il focolaio dell'incendio con un comune estintore a polvere.
- Eventualmente contattare i vigili del fuoco.



AVVERTENZA

Non aprire gli sportelli di manutenzione della macchina.
Possibilità di formazione di fiammate! In caso di incendio, non toccare per nessun motivo il prodotto senza guanti protettivi adatti. Pericolo di ustioni!

8. SMALTIMENTO



AVVERTENZA

Il contatto della pelle con fumi di taglio ecc. può provocare irritazioni cutanee nei soggetti sensibili. Le attività di smontaggio del prodotto devono essere eseguite esclusivamente da personale specializzato in possesso di relativa formazione e autorizzazione, nell'osservanza delle istruzioni di sicurezza e delle norme vigenti in ambito di prevenzione degli infortuni. Possibilità di gravi danni alla salute, a carico di organi della respirazione e vie respiratorie. Per evitare il contatto e l'inspirazione di polveri, indossare abbigliamento protettivo, guanti e un respiratore! Evitare lo sprigionamento di polveri pericolose durante le attività di smontaggio, per non compromettere la salute delle persone nelle vicinanze. Usare un aspiratore industriale per polveri di classe "H" per ripulire la zona.



ATTENZIONE

Per tutte le attività eseguite sul e con il prodotto, attenersi agli obblighi di legge per la prevenzione e il regolare riciclaggio/smaltimento dei rifiuti.

8.1. Materie plastiche

Le materie plastiche eventualmente utilizzate devono essere selezionate nella maggior misura possibile e smaltite nell'osservanza degli obblighi di legge.

8.2. Metalli

I metalli utilizzati come ad esempio la struttura della macchina devono essere separati e smaltiti secondo le normative vigenti.

Lo smaltimento deve essere effettuato da un'azienda autorizzata.

8.3. Elementi di filtraggio

Gli elementi di filtraggio eventualmente utilizzati devono essere smaltiti nell'osservanza degli obblighi di legge vigenti in loco.

8.4. Liquidi generati dalla pulizia del filtro elettrostatico

Il liquido che si crea durante la fase di lavaggio e rigenerazione del filtro elettrostatico non deve essere disperso in ambiente.

Lo smaltimento deve essere effettuato da un'azienda autorizzata.

9. ALLEGATI

9.1. Dati tecnici della macchina UNI 2 H

DATI FILTRAZIONE

DESCRIZIONE	U.M.	VALORE	NOTA
STADI FILTRAZIONE	N°	3	Anti scintilla-ondulato-filtro assoluto
SUPERFICE FILTRANTE	m ²	14,5	Relativo al filtro assoluto
FILTRO	Materiale	Microfibra di vetro	Relativo al filtro assoluto
EFFICIENZA		≥ 99,5%	Relativo al filtro assoluto
CLASSIFICAZIONE FUMI	EN 1822:2009	E12	Relativo al filtro assoluto
CARBONI ATTIVI	Kg	10 (5+5)	Optional

DATI ASPIRAZIONE

DESCRIZIONE	U.M.	VALORE	NOTA
CAPACITA' DI ESTRAZIONE	m ³ /h	1.100	Valore con filtri puliti
PORTATA ASPIRATORE	m ³ /h	2.500	
RUMOROSITA'	dB(A)	70	
<i>Versione con alimentazione monofase</i>			
POTENZA MOTORE	kW	1,1	
ALIMENTAZIONE	V/F/Hz	230/1/50	
CORRENTE ASSORBITA	A	7,67	
<i>Versione con alimentazione trifase</i>			
POTENZA MOTORE	kW	1,1	
ALIMENTAZIONE	V/F/Hz	400/3/50-60	
CORRENTE ASSORBITA	A	2,55	

INFORMAZIONI AGGIUNTIVE

DESCRIZIONE	U.M.	VALORE	NOTA
TIPOLOGIA ASPIRATORE	Tipo	Elettroventilatore centrifugo	
ALLARME FILTRI ESAUSTI	Pa	650	Pressostato differenziale
START&STOP	Tipo	automatico	Optional
DIMENSIONI	mm	600x1200x800	
PESO	Kg	105	

9.2. Dati tecnici della macchina UNI 2 E

DATI FILTRAZIONE

DESCRIZIONE	U.M.	VALORE	NOTA
STADI FILTRAZIONE	N°	3	Anti scintilla-ondulato-filtro elettrostatico
CAPACITA' DI ACCUMULO	g	460	Relativo al filtro elettrostatico
CONCENTRAZIONE MAX.	mg/m ³	20	Relativo al filtro elettrostatico
EFFICIENZA		≥95%	Relativo al filtro elettrostatico
CLASSIFICAZIONE FUMI	UNI 11254	A	Relativo al filtro elettrostatico
	EN 1822:2009	E11	Relativo al filtro elettrostatico
	ISO 16890-2:2016	Epm ₁ 95%	Relativo al filtro elettrostatico
CARBONI ATTIVI	Kg	10 (5+5)	Optional

DATI ASPIRAZIONE

DESCRIZIONE	U.M.	VALORE	NOTA
CAPACITA' DI ESTRAZIONE	m ³ /h	1.480	Valore con filtri puliti
PORTATA ASPIRATORE	m ³ /h	2.500	
RUMOROSITA'	dB(A)	70	
<i>Versione con alimentazione monofase</i>			
POTENZA MOTORE	kW	1,1	
ALIMENTAZIONE	V/F/Hz	230/1/50	
CORRENTE ASSORBITA	A	7,67	
<i>Versione con alimentazione trifase</i>			
POTENZA MOTORE	kW	1,1	
ALIMENTAZIONE	V/F/Hz	400/3/50-60	
CORRENTE ASSORBITA	A	2,55	

INFORMAZIONI AGGIUNTIVE

DESCRIZIONE	U.M.	VALORE	NOTA
TIPOLOGIA ASPIRATORE	Tipo	Elettroventilatore centrifugo	
ALLARME FILTRI ESAUSTI	-	-	Controllo elettronico
START&STOP	Tipo	automatico	Optional
DIMENSIONI	mm	600x1200x800	
PESO	Kg	105	

9.3. Dati tecnici della macchina UNI 2 C

DATI FILTRAZIONE

DESCRIZIONE	U.M.	VALORE	NOTA
STADI FILTRAZIONE	N°	2	Anti scintilla-filtro a cartuccia
SUPERFICE FILTRANTE	m ²	12,55	Relativo al filtro assoluto
FILTRO	Materiale	Ultra-web	Relativo al filtro a cartuccia
EFFICIENZA		>99%	Relativo al filtro a cartuccia
CLASSIFICAZIONE POLVERI	DIN EN 60335-2-69:2010	M	Test report num.: 201720665/6210 Relativo al filtro a cartuccia
PESO MEDIA FILTRANTE	g/m ²	114	Relativo al filtro a cartuccia
SPESSORE MEDIA FILT.	mm	0,28	Relativo al filtro a cartuccia
CARBONI ATTIVI	Kg	10 (5+5)	Optional

DATI ASPIRAZIONE


DESCRIZIONE	U.M.	VALORE	NOTA
CAPACITA' DI ESTRAZIONE	m ³ /h	1.100	Valore con filtri puliti
PORTATA ASPIRATORE	m ³ /h	2.500	
RUMOROSITA'	dB(A)	70	
<i>Versione con alimentazione monofase</i>			
POTENZA MOTORE	kW	1,1	
ALIMENTAZIONE	V/F/Hz	230/1/50	
CORRENTE ASSORBITA	A	7,67	
<i>Versione con alimentazione trifase</i>			
POTENZA MOTORE	kW	1,1	
ALIMENTAZIONE	V/F/Hz	400/3/50-60	
CORRENTE ASSORBITA	A	2,55	

INFORMAZIONI AGGIUNTIVE


DESCRIZIONE	U.M.	VALORE	NOTA
TIPOLOGIA ASPIRATORE	Tipo	Elettroventilatore centrifugo	
ALLARME FILTRI ESAUSTI	Pa	1000	Pressostato differenziale
START&STOP	Tipo	automatico	Optional
DIMENSIONI	mm	600x1200x800	
PESO	Kg	105	

9.4. Dati tecnici della macchina UNI 2 C-W3

DATI FILTRAZIONE

DESCRIZIONE	U.M.	VALORE	NOTA
CLASSE EFFICIENZA FILTRAZIONE DEI FUMI DI SALDATURA	UNI EN ISO 21904- 1:2020 UNI EN ISO 21904- 2:2020	W3 ≥99%	 DGUV Certificato N. IFA 2005015
STADI FILTRAZIONE	N°	2	Anti scintilla-filtro a cartuccia
SUPERFICE FILTRANTE	m ²	12,55	Relativo al filtro assoluto
FILTRO	Materiale	Ultra-web	Relativo al filtro a cartuccia
EFFICIENZA		≥99%	Relativo al filtro a cartuccia
CLASSIFICAZIONE POLVERI	DIN EN 60335- 2-69:2010	M	Test report num.: 201720665/6210
PESO MEDIA FILTRANTE	g/m ²	114	Relativo al filtro a cartuccia
SPESSORE MEDIA FILT.	mm	0,28	Relativo al filtro a cartuccia
CARBONI ATTIVI	Kg	10 (5+5)	Optional

DATI ASPIRAZIONE


DESCRIZIONE	U.M.	VALORE	NOTA
CAPACITA' DI ESTRAZIONE	m ³ /h	1.100	Valore con filtri puliti
CAPACITA' DI ESTRAZIONE MINIMA	m ³ /h	700	 Soglia di attivazione per il monitoraggio della portata
PORTATA ASPIRATORE	m ³ /h	2.500	
RUMOROSITA'	dB(A)	70	
<i>Versione con alimentazione monofase</i>			
POTENZA MOTORE	kW	1,1	
ALIMENTAZIONE	V/F/Hz	230/1/50	
CORRENTE ASSORBITA	A	7,67	
<i>Versione con alimentazione trifase</i>			
POTENZA MOTORE	kW	1,1	
ALIMENTAZIONE	V/F/Hz	400/3/50-60	
CORRENTE ASSORBITA	A	2,55	

INFORMAZIONI AGGIUNTIVE


DESCRIZIONE	U.M.	VALORE	NOTA
TIPOLOGIA ASPIRATORE	Tipo	Elettroventilatore centrifugo	
ALLARME FILTRI ESAUSTI	Pa	1000	Pressostato differenziale
START&STOP	Tipo	automatico	Optional
DIMENSIONI	mm	600x1200x800	
PESO	Kg	105	

9.4. Dati tecnici della macchina UNI 2 C-W3 LASER

DATI FILTRAZIONE

DESCRIZIONE	U.M.	VALORE	NOTA
CLASSE EFFICIENZA FILTRAZIONE DEI FUMI DI SALDATURA	UNI EN ISO 21904- 1:2020 UNI EN ISO 21904- 2:2020	W3 ≥99%	 DGUV Certificato N. IFA 2005015
STADI FILTRAZIONE	N°	2	Anti scintilla-filtro a cartuccia
SUPERFICE FILTRANTE	m ²	12,55	Relativo al filtro assoluto
FILTRO	Materiale	Ultra-web	Relativo al filtro a cartuccia
EFFICIENZA		≥99%	Relativo al filtro a cartuccia
CLASSIFICAZIONE POLVERI	DIN EN 60335- 2-69:2010	M Test report num.: 201720665/6210	Relativo al filtro a cartuccia
PESO MEDIA FILTRANTE	g/m ²	114	Relativo al filtro a cartuccia
SPESSORE MEDIA FILT.	mm	0,28	Relativo al filtro a cartuccia
CARBONI ATTIVI	Kg	10 (5+5)	Per SOV, gas acidi e solventi

DATI ASPIRAZIONE

DESCRIZIONE	U.M.	VALORE	NOTA
CAPACITA' DI ESTRAZIONE	m ³ /h	1.100	Valore con filtri puliti
CAPACITA' DI ESTRAZIONE MINIMA	m ³ /h	700	 Soglia di attivazione per il monitoraggio della portata
PORTATA ASPIRATORE	m ³ /h	2.500	
RUMOROSITA'	dB(A)	70	
<i>Versione con alimentazione monofase</i>			
POTENZA MOTORE	kW	1,1	
ALIMENTAZIONE	V/F/Hz	230/1/50	
CORRENTE ASSORBITA	A	7,67	
<i>Versione con alimentazione trifase</i>			
POTENZA MOTORE	kW	1,1	
ALIMENTAZIONE	V/F/Hz	400/3/50-60	
CORRENTE ASSORBITA	A	2,55	

INFORMAZIONI AGGIUNTIVE

DESCRIZIONE	U.M.	VALORE	NOTA
TIPOLOGIA ASPIRATORE	Tipo	Elettroventilatore centrifugo	
ALLARME FILTRI ESAUSTI	Pa	1000	Pressostato differenziale
START&STOP	Tipo	automatico	Optional
DIMENSIONI	mm	600x1200x800	
PESO	Kg	105	

9.5. Dati tecnici della macchina UNI 2 K

DATI FILTRAZIONE

DESCRIZIONE	U.M.	VALORE	NOTA
STADI FILTRAZIONE	N°	4	Anti scintilla-ondulato-filtro a carboni attivi-post filtro a carboni attivi
SUPERFICE FILTRANTE	m ²	6	Relativo al filtro a maggiore efficienza
FILTRO	Materiale	Tessuto non tessuto	Relativo al filtro a maggiore efficienza
EFFICIENZA		≥80%	Relativo al filtro a maggiore efficienza
CLASSIFICAZIONE FUMI	EN 779:2012	M6	Relativo al filtro a maggiore efficienza
CARBONI ATTIVI	Kg	12,1	Sommatoria di tutti i filtri a carbone
CAPACITÀ ASSORBIMENTO	Kg	1,8	Sommatoria di tutti i filtri a carbone

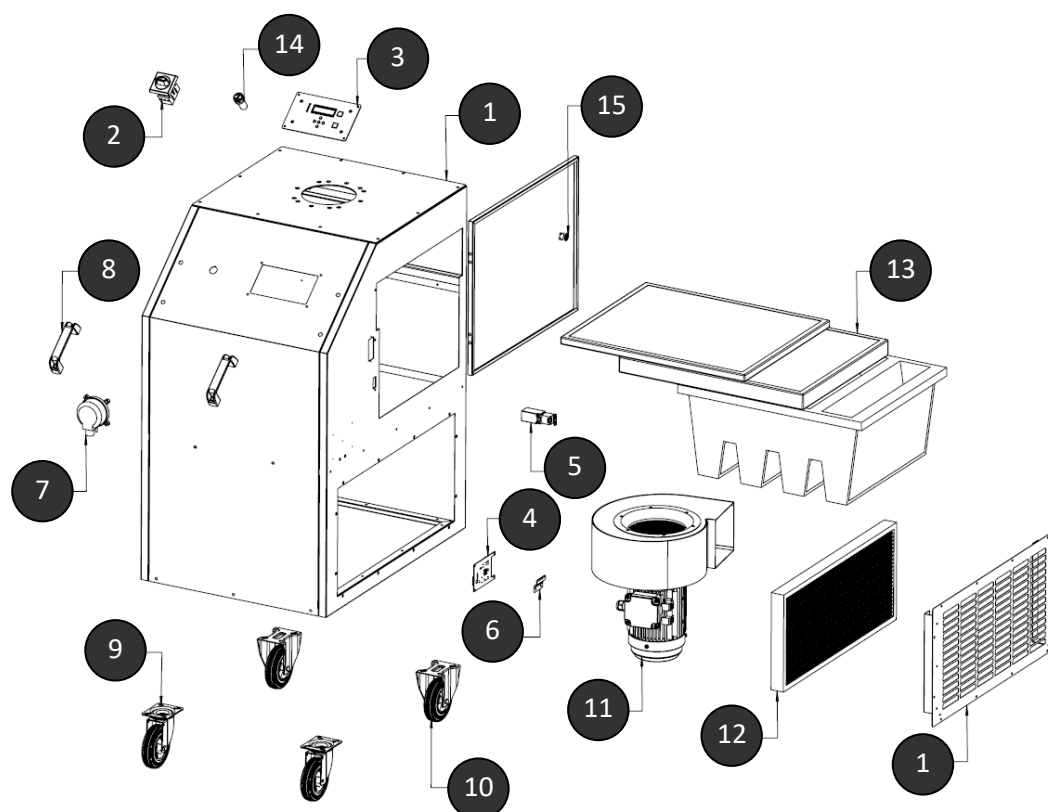
DATI ASPIRAZIONE

DESCRIZIONE	U.M.	VALORE	NOTA
CAPACITÀ DI ESTRAZIONE	m ³ /h	1.100	Valore con filtri puliti
PORTATA ASPIRATORE	m ³ /h	2.500	
RUMOROSITÀ	dB(A)	70	
<i>Versione con alimentazione monofase</i>			
POTENZA MOTORE	kW	1,1	
ALIMENTAZIONE	V/F/Hz	230/1/50	
CORRENTE ASSORBITA	A	7,67	
<i>Versione con alimentazione trifase</i>			
POTENZA MOTORE	kW	1,1	
ALIMENTAZIONE	V/F/Hz	400/3/50-60	
CORRENTE ASSORBITA	A	2,55	

INFORMAZIONI AGGIUNTIVE

DESCRIZIONE	U.M.	VALORE	NOTA
TIPOLOGIA ASPIRATORE	Tipo	Elettroventilatore centrifugo	
ALLARME FILTRI ESAUSTI	Pa	650	Pressostato differenziale
START&STOP	Tipo	automatico	Optional
DIMENSIONI	mm	600x1200x800	
PESO	Kg	117	

9.6. Ricambi ed accessori



N°	Codice P/N	U.M.	Q.tà	Descrizione
1	50FILU02200	Nr	1	Struttura della macchina
2	2050060	Nr	1	Sezionatore 16A
3	DBCENTOM230000	Nr	1	Scheda di comando
4	DBCENTOM2300SS	Nr	1	Scheda start/stop
5	ACCOMFE0000070	Nr	1	Micro di sicurezza per sportello ispezione filtri
6	DB90000	Nr	1	Supporto per cavo di massa saldatrice
7	3240005	Nr	1	Pressostato
8	DBMANUNI20	Nr	2	Maniglia
9	DBRUOTAFRENO	Nr	2	Ruota frontale girevole con freno di stazionamento
10	DBRUOTAFISSA	Nr	2	Ruota posteriore fissa
11	SELFUNI022020	Nr	1	Gruppo aspiratore 1F 230V 1.1kW
	SELFUNI022040	Nr	1	Gruppo aspiratore 3F 400V 1.1kW
12	RF0UNI2200003	Nr	1	Set di 2pz filtro a carbone attivo 292x648x40mm [5+5Kg]
13	RF0UNI2200000	Nr	1	Set completo UNI 2-H
	RF0UNI2200021	Nr	1	Set completo UNI 2-C
	RF0UNI2200012	Nr	1	Set completo UNI 2-K
	RF0UNI2200026	Nr	1	Set completo UNI 2-C-W3 LASER
	RF0UNI2200001	Nr	1	Set pre-filtri UNI 2-E
	RF0UNI2200015	Nr	1	Filtro elettrostatico UNI 2-E
14	2300054	Nr	1	Segnalatore acustico
15	COM00085	Nr	1	Serratura a 1/4 di giro
	COM00143	Nr	1	Maniglia a compressione con serratura



9.7.1. Dichiarazione di conformità CE

L'AZIENDA PRODUTTRICE

Aerservice Equipments S.r.l.

Azienda

Viale dell'Industria, 24

Indirizzo

35020

Cap

Padova

Provincia

Legnaro

Città

Italia

Nazione

DICHIARA CHE LA MACCHINA

Depuratore carrellato professionale per fumi di saldatura

Descrizione

Matricola

Anno di costruzione

UNI 2

Denominazione commerciale

Aspirazione e depurazione dei fumi di saldatura in processi non gravosi in assenza di olio o grasso

Uso previsto per l'apparecchiatura

È CONFORME ALLE DIRETTIVE

Direttiva 2006/42/CE del Parlamento europeo e del Consiglio, del 17 maggio 2006, relativa alle macchine e che modifica la direttiva 95/16/CE.

Direttiva 2014/30/UE del Parlamento europeo e del Consiglio, del 26 febbraio 2014, concernente l'armonizzazione delle legislazioni degli Stati membri relative alla compatibilità elettromagnetica.

Direttiva 2014/35/UE del Parlamento europeo e del Consiglio, del 26 febbraio 2014, concernente l'armonizzazione delle legislazioni degli Stati membri relative alla messa a disposizione sul mercato del materiale elettrico destinato a essere adoperato entro taluni limiti di tensione.

Direttiva 2011/65/UE del Parlamento europeo e del Consiglio, del 8 giugno 2011, sulla restrizione dell'uso di determinate sostanze pericolose nelle apparecchiature elettriche ed elettroniche.

sono state applicate le seguenti norme armonizzate

UNI EN ISO 12100:2010: Sicurezza del macchinario - Principi generali di progettazione - Valutazione del rischio e riduzione del rischio.

UNI EN ISO 13849-1:2016: Sicurezza del macchinario - Parti dei sistemi di comando legate alla sicurezza - Parte 1: Principi generali per la progettazione.

UNI EN ISO 13849-2:2013: Sicurezza del macchinario - Parti dei sistemi di comando legate alla sicurezza - Parte 2: Validazione.

UNI EN ISO 13857:2020: Sicurezza del macchinario - Distanze di sicurezza per impedire il raggiungimento di zone pericolose con gli arti.

CEI EN 60204-1:2018: Sicurezza del macchinario - Equipaggiamento elettrico delle macchine - Parte 1: Regole generali.

ed esclusivamente per il modello UNI 2 C-W3 e UNI 2 C-W3 laser

UNI EN 21904-1:2020: Salute e sicurezza in saldatura - Attrezzature per la cattura e la separazione dei fumi di saldatura - Parte 1: Requisiti generali

UNI EN 21904-2:2020: Salute e sicurezza in saldatura - Attrezzature per la cattura e la separazione dei fumi di saldatura - Parte 2: Requisiti per il test

L'elenco completo delle norme applicate, le linee guida e le specifiche sono disponibili presso il produttore.

Informazioni supplementari: La dichiarazione di conformità decade in caso di utilizzo non conforme e in caso di modifiche costruttive non previamente confermate per iscritto dal produttore.

DICHIARA CHE IL FASCICOLO TECNICO

È stato redatto, ed è custodito e reperibile presso la sede legale dell'Azienda.

Luogo e data del documento

Legnaro,

L'Azienda produttrice

Marco Gallerino



9.7.2. UK Declaration of Conformity (UKCA)

THE MANUFACTURER

Aerservice Equipments S.r.l.

Company

Viale dell'Industria, 24

Address

35020

Postal code

Padova

Province

Legnaro

City

Italy

Country

DECLARES THAT THE PRODUCT

Description

Serial number

Year of manufacture

UNI 2

Commercial name

Intended use

IS IN COMPLIANCE WITH THE FOLLOWING DIRECTIVES

Machinery: The Supply of Machinery (Safety) Regulations 2008.

EMC: Electromagnetic Compatibility Regulations 2016.

LVD: The Electrical Equipment (Safety) Regulations 2016.

ROHS: Restriction of the Use of Certain Hazardous Substances in Electrical and Electronic Equipment Regulations 2012.

The following harmonized standards have been applied

S.I. 2008 No. 1597: Safety of machinery - General principles for design - Risk assessment and risk reduction (ISO 12100:2010)

S.I. 2008 No. 1597: Safety of machinery - Safety-related parts of control systems - Part 1: General principles for design (ISO 13849-1:2015)

S.I. 2008 No. 1597: Safety of machinery - Safety-related parts of control systems - Part 2: Validation (ISO 13849-2:2012)

S.I. 2008 No. 1597: Safety of machinery - Safety distances to prevent hazard zones being reached by upper and lower limbs (ISO 13857:2008)

S.I. 2008 No. 1597: Safety of machinery - Electrical equipment of machines - Part 1: General requirements.

And exclusively for the model UNI 2 C-W3 and UNI 2 C-W3 laser

UNI EN 21904-1:2020: Safety in Welding - Devices for the capture and separation of welding fumes - Part 1: General requirements

UNI EN 21904-2:2020: Safety in Welding - Devices for the capture and separation of welding fumes - Part 2: Test requirements

The complete list of applied standards, guidelines and specifications are available at the manufacturer.

Additional information: The declaration of conformity decays in case of non-compliant use and in the event of configuration changes that have not been previously approved in writing by the Manufacturer.

DECLARES THAT THE TECHNICAL FILE

Has been compiled, and is kept and available at the registered office of the company.

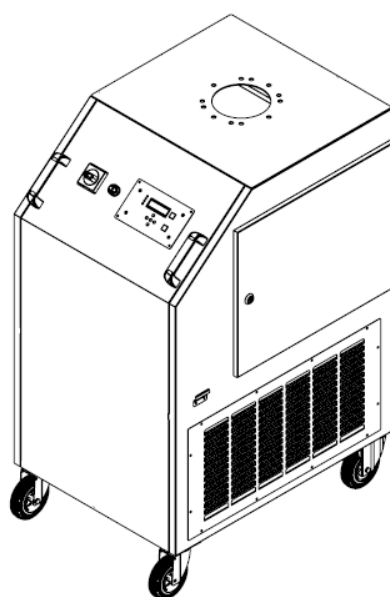
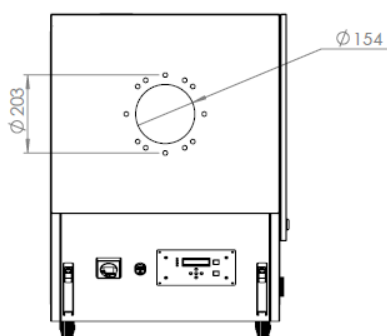
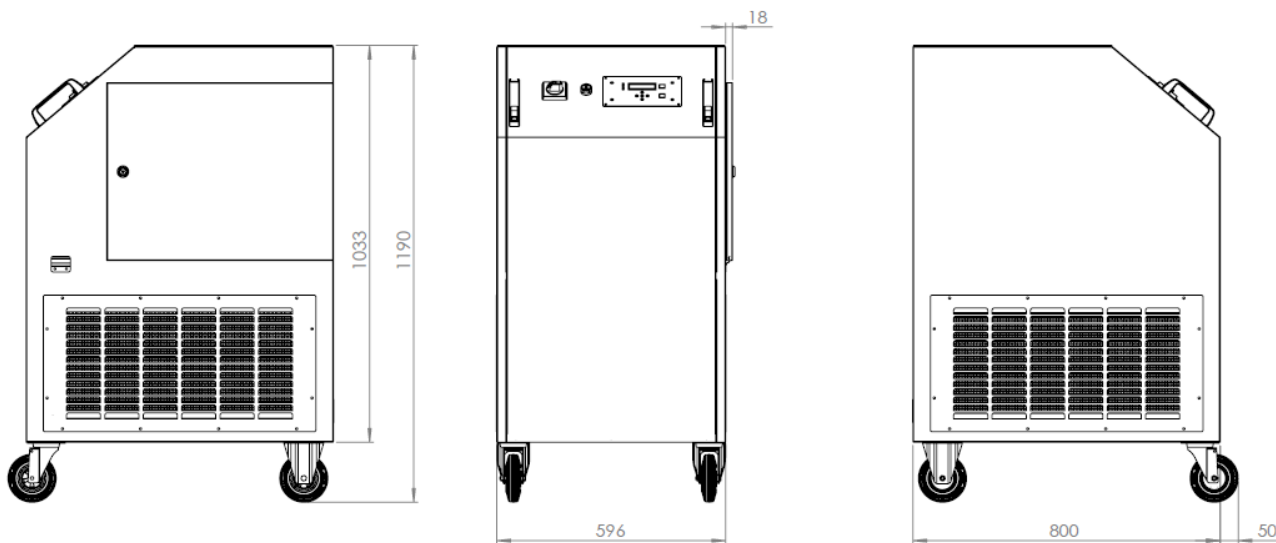
Place and date of the document

Legnaro,

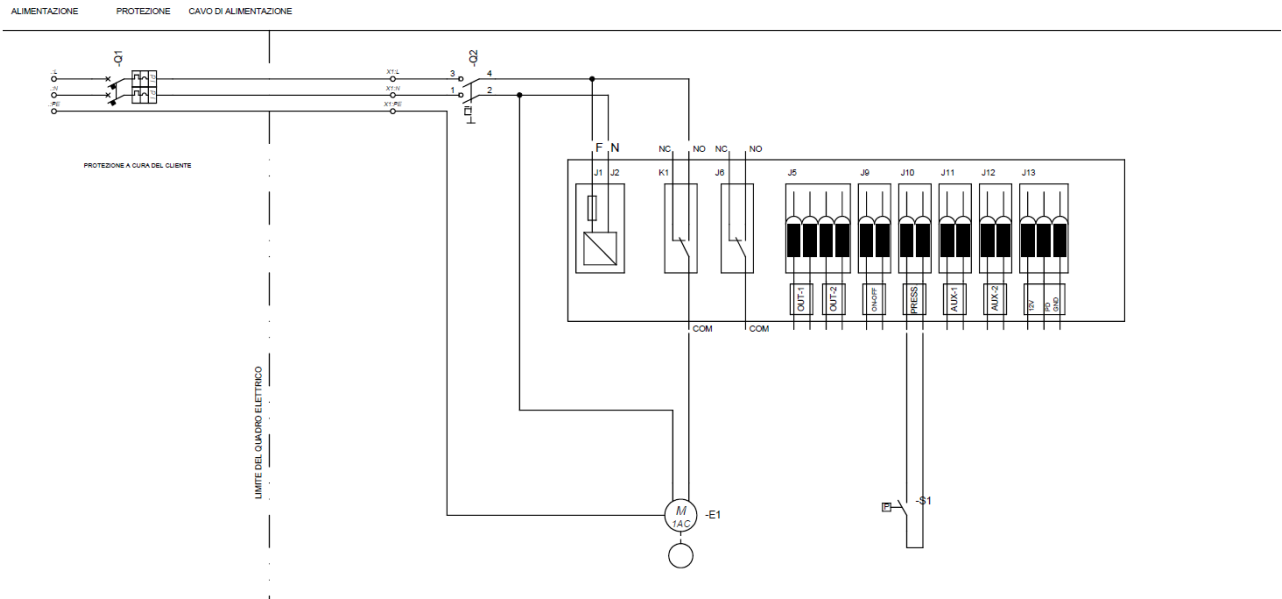
The manufacturer
Marco Gallerino



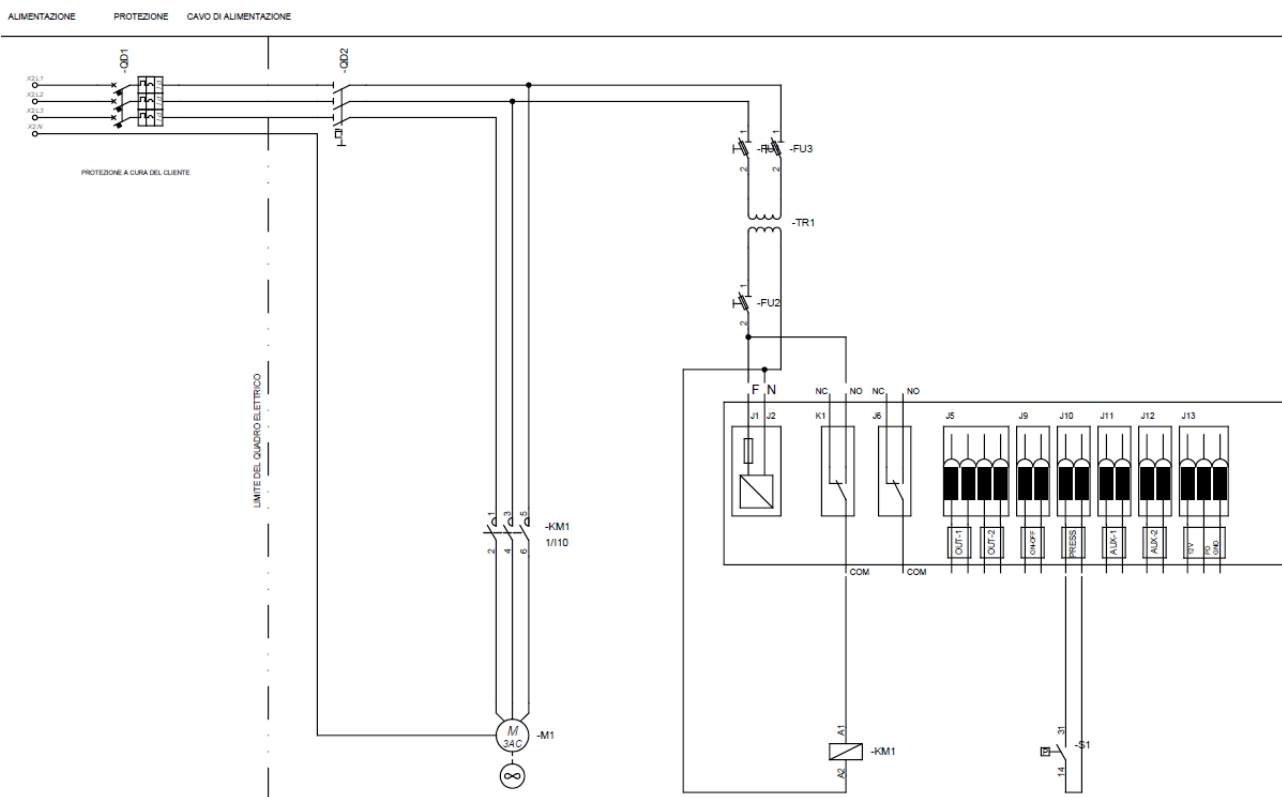
9.8. Disegno della macchina con dimensioni



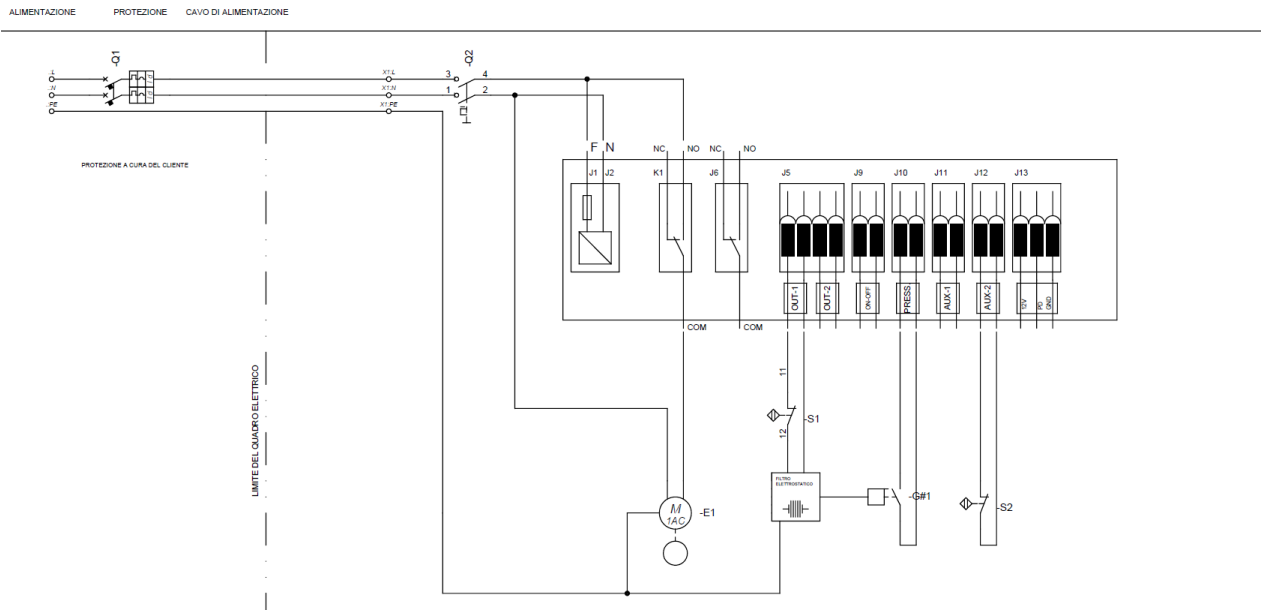
9.9.1. Schema elettrico UNI 2 H/K 230V 1F



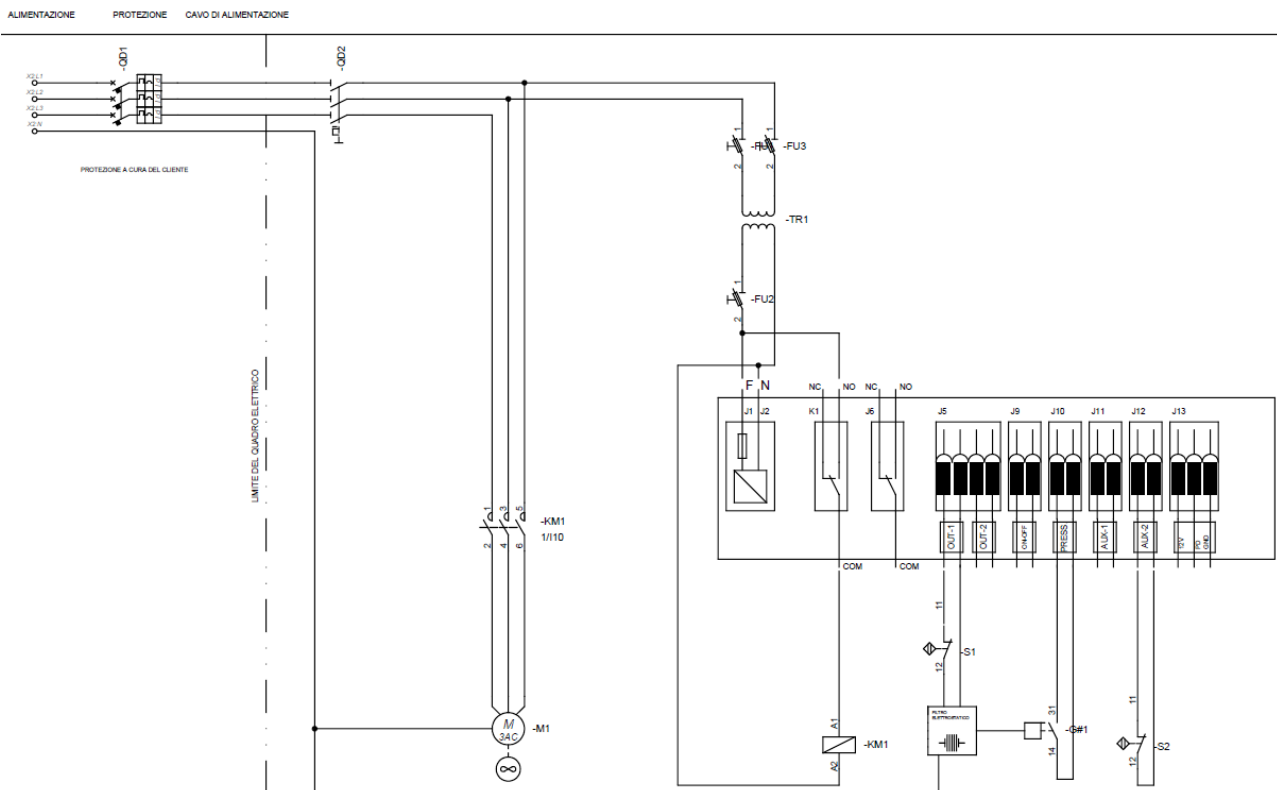
9.9.2. Schema elettrico UNI 2 H/K 400V 3F



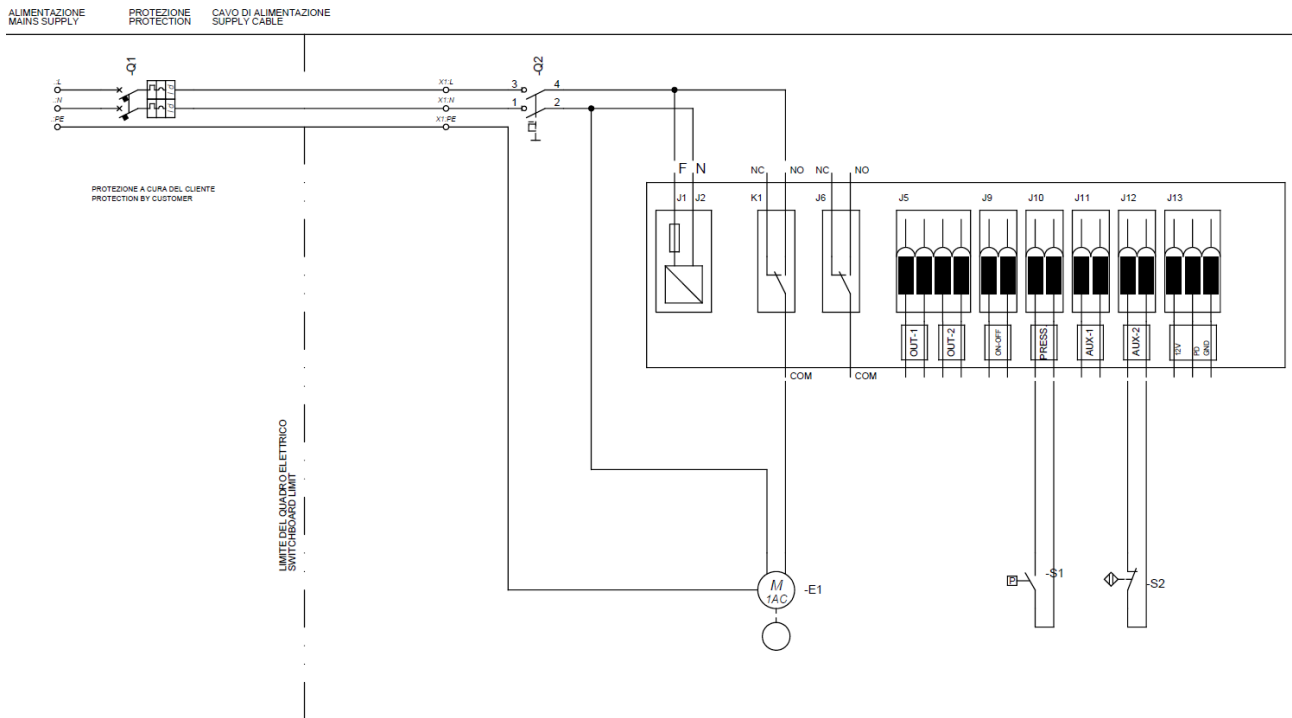
9.9.3. Schema elettrico UNI 2 E 230V 1F



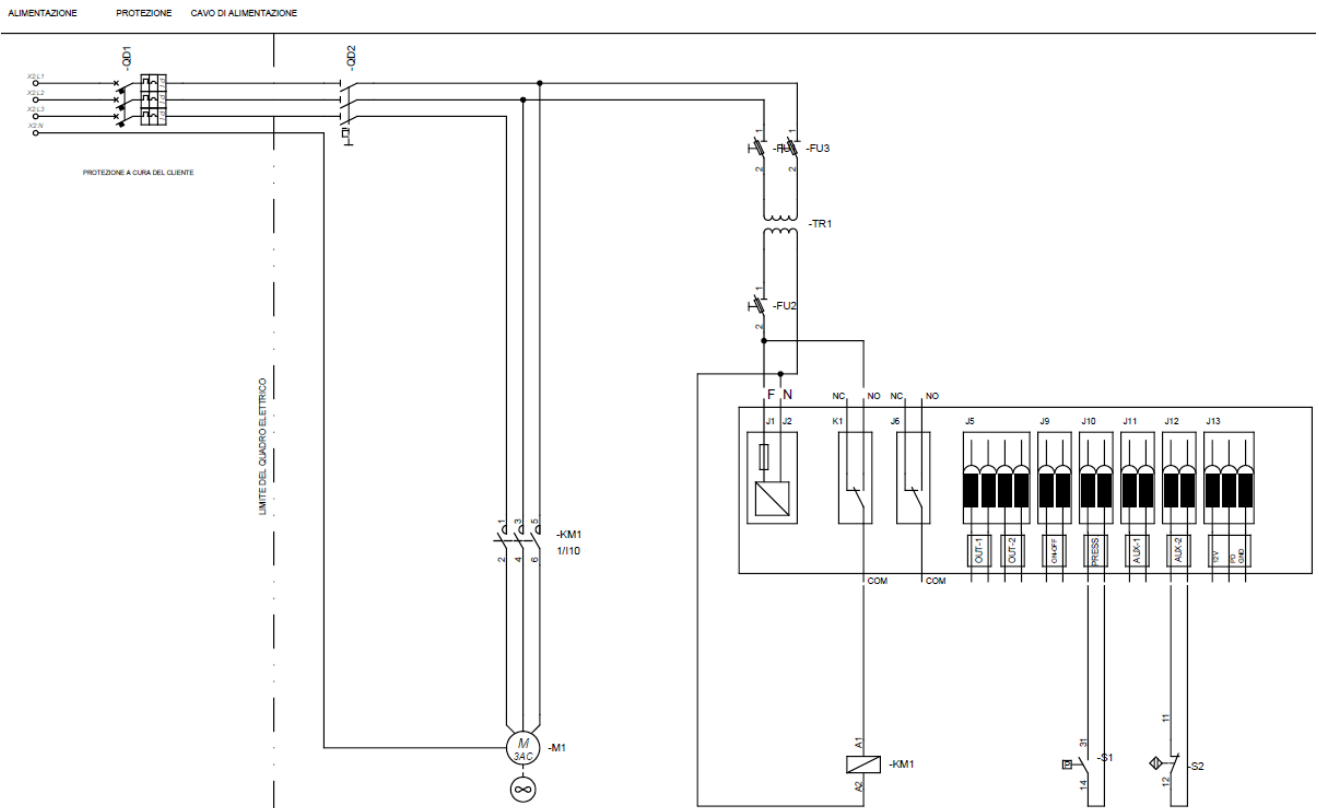
9.9.4. Schema elettrico UNI 2 E 400V 3F



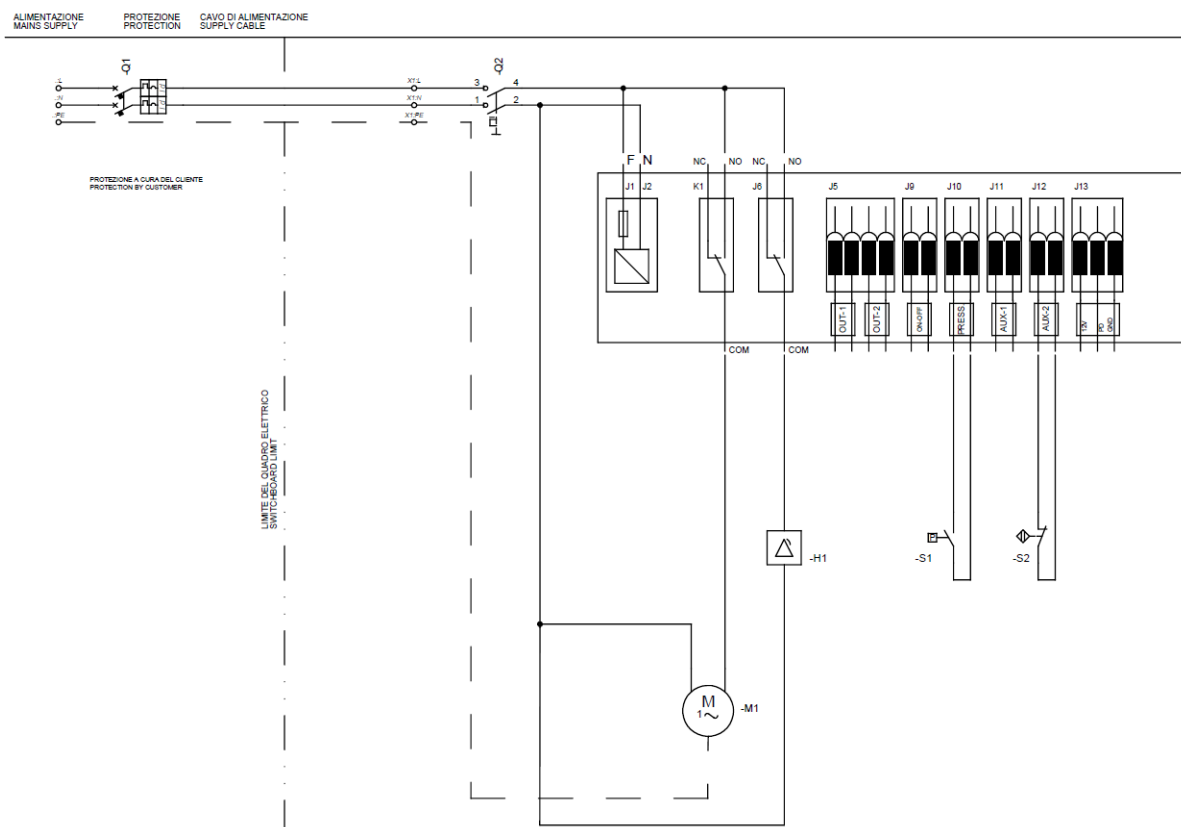
9.9.5. Schema elettrico UNI 2 C 230V 1F



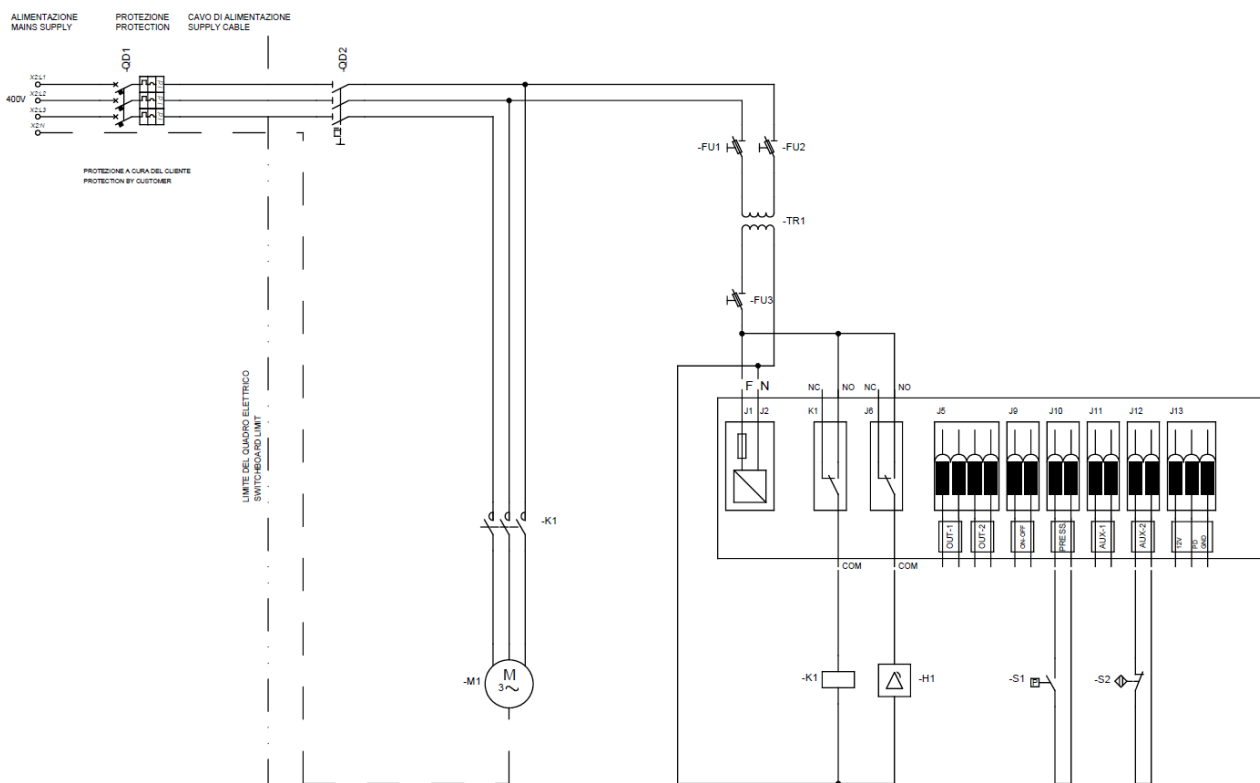
9.9.6. Schema elettrico UNI 2 C 400V 3F



9.9.7. Schema elettrico UNI 2 C-W3 230V 1F



9.9.8. Schema elettrico UNI 2 C-W3 400V 3F





Aerservice Equipments S.r.l.

Viale dell'industria, 24 Z.I.

35020 - Legnaro (PD) Italy

Tel. +39 049 641 200

E-mail: info@aerservice.com

www.aerservice.com